



Nieuwsbrief 14, juni 2026

Hoi allemaal, hierbij Nieuwsbrief 14. In deze Nieuwsbrief bijdragen van de voorzitter, de TeCo, impressie van het bridgeweekend, twee puzzels en een interview met ... Nanette Vaartjes, herintreder bij onze club.

Van de voorzitter

Bij het verschijnen van deze nieuwsbrief loopt het bridgeseizoen bijna ten einde. Een seizoen waarin Leids Doublet zijn eerste lustrum vierde met een lustrumfeest eind oktober en een geweldig bridgeweekend in hotel Oud London in Zeist. Het prachtige weer tijdens dit weekend maakte het extra speciaal maar zonder de voorbereidingen van team Nieuwe activiteiten en onze wedstrijdleader Alain was dit weekend nooit zo'n succes geworden. Uit de enquête onder de deelnemers kwam een hoge waardering voor het weekend en dat vind ik meer dan terecht. Op 18 juni sluiten we het seizoen af met de slotdrive.

In februari ging de oefengroep van start onder leiding van Leendert en Ivo. Het aantal aanmeldingen voor deze groep was boven verwachting en de inschrijving moest dan ook gesloten worden omdat er simpelweg niet voldoende plek was in de zaal voor zowel de C-lijn als de Oefengroep. Doordat in de Oefengroep en ook in de C-lijn nog vaak uitleg wordt gegeven, bleef de tussenwand vaker gesloten dan de bedoeling is. Dat is jammer want het creëert een scheiding tussen de spelers in de A- en B-lijn en de andere spelers op onze club. Leendert en Ivo zullen samen met de spelers van de C-lijn en de Oefengroep bepalen hoe vanaf september deze twee groepen samen gaan spelen en hoe de lessen verder gaan.

Ik hoop natuurlijk dat een groot aantal spelers van de C-lijn en de Oefengroep ook na september lid blijven van Leids Doublet. Het bestuur vindt het belangrijk wat zij van de wekelijkse bridgeavonden verwachten. Sommigen associëren 'bridgecompetitie' met een vaste wekelijkse verplichting en de nadruk op de 'wedstrijd' ten koste van de gezelligheid. Dat beeld is echter niet terecht. Leids Doublet combineert serieus bridgen met gezelligheid en bij competities kan je per avond aanmelden of afzeggen.

De belangstelling voor de maandelijkse zondagmiddagdrives nam het afgelopen seizoen verder af. Het is dan ook de vraag of de zondagmiddagdrives in deze vorm volgend seizoen weer plaatsvinden. Ook al omdat het organiseren van deze drives steeds op dezelfde mensen neerkomt. Voor het organiseren van als onze activiteiten zijn heel wat mensen nodig. Gelukkig willen veel leden structureel of incidenteel iets voor onze club doen. Maar om alle activiteiten succesvol te laten verlopen kunnen we zeker nog mensen gebruiken. De TeCo zoekt bijvoorbeeld iemand die zich naast Alain en Lidi wil verdiepen in het NBB-rekenprogramma.

Maar ook voor het regelen van prijzen en hapjes tijdens onze jaarlijkse zomerdrives zijn wij nog op zoek naar vrijwilligers. Deze zomerdrives op woensdagavond proberen we dit jaar samen met bridgeclub Crash te organiseren. Ik hoop dat vele van jullie daar regelmatig aan meedoen.

Tot slot wens ik iedereen een mooie zomer en tot ziens op de Algemene ledenvergadering op donderdag 27 augustus.

Van de Teco

Uitslagen interne competities

Knock-out viertallen (13 nov – 11 dec):

1. Holleman (Eric & Frits + Erik P & Peter V)
2. Heinsman (Truus & Ron H + Arie K & Harry Z)
3. Mok (Renée & Erik K/Karel + Dik & Ivo)

Kerst individueel:

1. Peter de Vaal
2. Hans van Weeren
3. Frits Holleman

Kerst paren:

1. Truus & Ron H
2. Renée & Karel
3. Maaïke & Harry Z

Kerst C-lijn:

1. Yolanda & Pauline
2. Lia & Paulina
3. Sylvia & Hans B

Paren I (15 jan – 5 feb):

A-lijn:

1. Ad G & Hans G
2. Truus & Ron H
3. Huib & Kees G

B-lijn:

1. Cor & Frans
2. Kaj, Teun, Tijs & Wim
3. Jan & Kees W

Butler II (12 feb – 12 maa):

A-lijn:

1. Truus & Ron H
2. Jan & Kees W
3. Huib & Kees G

B-lijn:

1. Roosje & Ruben
2. Emil, Hans W & Ron B
3. Maarten & Rob

Viertallen Patton (19 maa – 16 apr):

1. Goudswaard (Erik K, Huib & Kees G + Ad G & Hans G)
2. Heinsman (Truus & Ron H + Arie K & Harry Z)
3. Holleman (Eric & Frits + Erik P & Peter V)

BAM avond (23 apr): (Voor veel mensen was het de eerste keer)

A-lijn:

1. Holleman (Eric & Frits + Erik P & Peter V)
2. Mok (Renée & Karel + Jetty & Paul)
3. Heinsman (Truus & Ron H + Kees W & Jan)

B-lijn:

1. America (André & Hans S + Herman & Stephan)
2. Marcelis (Hanneke & Ger + Jeannette & Peter)
3. Barrois (Anke & Alain + Wendy & Ronald Rijkkerk)

Weekend Zeist (24 – 26 april):

A-lijn:

1. Kees W & Jan

B-lijn:

1. Ronald & Ton

Slotdrive

Staat gepland voor donderdag 18 juni met bittergarnituur en prijzen.

Zomerdrives

De zomerdrives starten dit jaar op woensdag 1 juli. Na zeven voorrondes is de finale op 19 augustus. De avonden starten om 19.45 uur. De wedstrijdvorm is zoals altijd butler. Dit jaar zijn er na afloop geen clinics meer. Op korte termijn volgt meer informatie over de organisatie, aanmelden, inschrijfgeld, etc.

Impressie eerste bridgeweekend Leids Doublet

Door: Elsenoor van Buuren

Van 24 tot en met 26 april vond het allereerste bridgeweekend van Leids Doublet plaats. Maar liefst 37 leden en twee niet-spelende introducees hadden zich hiervoor aangemeld. Spelers uit zowel de A-, B- als C-lijn waren goed vertegenwoordigd. Voor dit weekend had de organisatie gekozen voor het prachtig gelegen Hotel Oud London in Zeist, midden in de bossen van de Utrechtse Heuvelrug.

Vrijdagmiddag om 17.00 uur ging het officiële programma van start. Dankzij het schitterende lenteweer waren velen echter al eerder van huis vertrokken om onderweg nog te genieten van de omgeving. Een bezoek aan Slot Zeist, met zijn fraaie tuin, bleek voor sommigen een goede start van het weekend.

Bij aankomst in het hotel werd iedereen hartelijk ontvangen tijdens een gezellige welkomstborrel in de hotellobby. Al snel hing er een ontspannen en vrolijke sfeer. Om 18.00 uur schoven we aan voor een heerlijk diner. Het eten viel bij iedereen goed in de smaak; er was dan ook niets dan lof voor de keuken. Aan de grote ronde tafels mengden spelers uit verschillende lijnen zich gezellig door elkaar. Juist dat maakte het weekend extra leuk: een mooie gelegenheid om elkaar buiten de bridgeavonden beter te leren kennen.

Om 20.15 uur klonk het startsein voor de eerste bridgesessie. Er werd gespeeld in twee lijnen: A en B. Iedereen kon zelf kiezen of hij of zij 12 of 24 spellen wilde spelen. De spellen waren uitdagend en onderhoudend, en ondertussen werd er volop “bruin fruit” aangevoerd. Pas rond middernacht kwam er een einde aan de eerste bridgeavond. Moe maar voldaan zochten de meesten hun kamer op, terwijl enkele diehards nog gezellig richting de bar trokken.

Na een uitgebreid en goed verzorgd ontbijtbuffet stond er zaterdagochtend een optionele sessie van 12 spellen op het programma. De 12 paren uit verschillende lijnen speelden tegen elkaar. Voor de C-spelers was het leuk en leerzaam om ook eens tegen A-spelers uit te komen. De zaterdagmiddag was bridgevrij en iedereen vulde deze op zijn eigen manier in. Sommigen maakten een wandeling door de bossen, anderen verkenden Zeist of een van de omliggende plaatsjes, en weer anderen genoten simpelweg van het heerlijke weer op het terras van het hotel. Hotel Oud London bleek daarvoor een ideale uitvalsbasis.

Aan het einde van de middag verzamelde iedereen zich weer op het terras, waar nog gezellig werd nagepraat voordat we opnieuw aan tafel gingen voor het diner. Daarna volgde de tweede bridgeavond in twee lijnen. Na de verplichte 12 spellen konden liefhebbers nog doorgaan met een extra zitting. Ook deze avond werd voor sommigen afgesloten met een afzakkertje aan de bar, terwijl anderen hun bed opzochten.

Zondagochtend stond na het ontbijt alweer de laatste bridgesessie op het programma. Na afloop, tijdens de berekening van de einduitslag gaf Truus nog een korte toelichting op slem en hoe je die het beste kon bieden. Voor C-spelers weliswaar nog lastig te volgen, maar het liet wel zien welke uitdaging bridge te bieden heeft. Vervolgens werden de einduitslagen van het weekend bekendgemaakt en konden de winnaars worden gehuldigd. In de A-lijn gingen Jan en Kees er met de overwinning vandoor, terwijl Ronald en Ton de B-lijn wonnen. Een welverdiend applaus voor beide paren! Daarnaast was er een prijs voor het beste afspel, gewonnen door Hans Duiser, en tegenspel, gewonnen door Hanneke. Na de prijsuitreiking rond half één vertrok een deel van de deelnemers weer huiswaarts. Anderen bleven nog even heerlijk nagenieten op het zonnige terras.

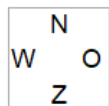
Terugkijkend kunnen we zonder twijfel zeggen dat het eerste bridgeweekend van Leids Doublet een groot succes was. De combinatie van gezelligheid, sportiviteit, goed eten, prachtig weer en mooie bridgepartijen zorgde voor een weekend om met veel plezier op terug te kijken. Velen zien nu al uit naar een volgende editie! Truus en Arnold bedankt voor de organisatie van het weekend en Alain voor de wedstrijdleiding.

Bridgepuzzels

Twee puzzels. Probeer deze eerst zelf op te lossen! Oplossingen aan het eind van de nieuwsbrief.

Minder ervaring

♠ 8 7 6 3
♥ A B 10 2
♦ B 7
♣ H 8 2



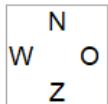
♠ B 10 5
♥ V 6
♦ A V 10
♣ A V B 9 6

West is gever en niemand kwetsbaar. Je zit na dit biedverloop in 3SA. West start met ♠A en speelt achtereenvolgens ook ♠H, ♠V en ♠9. Welke kaart gooi je als Z weg op de 4de ♠?

West	Noord	Oost	Zuid
Pas	Pas	Pas	1SA
Pas	2♣	Pas	2♦
Pas	3SA	All pass	

Gevorderde

♠ H 6 4
♥ H V 6 5
♦ A B 10 4
♣ B 9



♠ A 7
♥ A 7 2
♦ 6 5 2
♣ A H V 10 5

Je zit als Zuid in 6SA en OW hebben niet geboden. West start ♦8. Je legt eerst maar eens ♦10, die neemt Oost met ♦V en speelt ♣8 na. Wat is je speelplan?

Op bezoek bij Nanette Vaartjes

Door: Leendert

Deze keer een gesprek met Nanette, deelnemer van de oefengroep en dus herintreder na eerder al bij ADG te hebben gespeeld. Ik word op een zonnige vrijdagmiddag ontvangen door Nanette en Peter Kwestro, haar partner sinds 1998, in hun appartement en gaan heerlijk in de schaduw op het balkon zitten.

Hoi Nanette, je hebt in het verleden bij ADG¹ gespeeld?

Ja, ik ben met bridgen begonnen bij VOG en speelde samen Ester Visser. VOG speelde destijds in het Witte Huis in Oegstgeest. Toen VOG verhuisde naar een clubhuis van een kinderspeeltuin ben ik samen met een aantal leden, waaronder ook Peter overgestapt naar ADG, die destijds in het Parlement in Leiden speelde. Een aantal andere vrienden van mij, zoals Ron Heinsman en Jeanette Groenewegen, speelde daar al. Na een tijdje ben ik met Andrea, de vrouw van Peter (overleden in 1994), gaan spelen.

Tot wanneer heb je bij ADG gespeeld?

Ik ben gestopt in 1991, na de geboorte van mijn tweede kind. Met twee jonge kinderen was 's avonds bridgen niet meer te organiseren.

En daarna nooit meer gespeeld?

Nee, in ieder geval niet op een bridgeclub. Heel incidenteel nog wel in huiselijke kring.

In februari 2024 heb je meegedaan onze gratis, online beginnerscursus²?

Ja, dat was voor mij een toegankelijke manier om de bridge theorie op te frissen. Je kreeg telkens van je coach een nieuwe pdf op gestuurd. Als je die had doorgenomen, dan mocht je om de volgende vragen. Mijn coach was Ad van den Kommer.

Je kwam niet naar de fysieke bijeenkomsten, die we organiseerde. Heb je wel via de e-mail contact gehad met Ad?

Die bijeenkomsten kwamen wij op dat moment niet uit, mede omdat ik toen nog werkte, dus daar ben ik inderdaad niet geweest. Ook was het niet noodzakelijk om via de e-mail aan Ad vragen te stellen over de lessen. Als ik iets niet begreep vroeg ik het aan Peter. Het grootste voordeel van deze methode was dat ik volledig thuis en in mijn eigen tempo het lesmateriaal kon doornemen.

En nu doe je mee met de oefengroep, die in februari is gestart.

Ik heb bridgen altijd leuk gevonden, maar had ondanks de onlinecursus in 2024, toch wel twijfels om met de oefengroep mee te doen. Zou ik het nog wel leuk vinden? Kan ik het nog wel? En zo niet ben ik dan nog in staat om het weer op te pakken?

En, hoe pakte het uit?

Vanaf de eerste les was ik direct weer enthousiast en vond ik het weer leuk. Het blijkt dat ik het na ruim 35 jaar toch weer snel oppakte. Dat had ik echt niet verwacht. De opzet van de oefengroep vind ik ook erg prettig. Je ontvangt een aantal dagen van tevoren een thema document met de stof van de komende donderdag. Bv. "1SA opening en het vervolg (Stayman, Transfers)" of "Informatiedoublet". Een dag later ontving je ook nog een document met oefeningen van de stof.

Hielpen die documenten bij de speelavond?

Jazeker. Ik nam die heel fanatiek van tevoren door. En als ik iets niet helemaal begreep vroeg ik het even aan Peter. Vervolgens speelde we op donderdag, na een korte behandeling van het thema, 12 uitgezochte spellen die volledig waren gericht op het thema. Ik vind dat echt heel leuk en een uitstekende manier van

¹ Leids Doublet is in 2020 ontstaan uit een fusie van twee Leidse clubs, ADG en De Sleutels.

² Gebaseerd op basis van het landelijk "Leuk, Leuker.. Bridge" initiatief van o.a. Rob Stravers.

leren. Het vereist wel dat je vooraf de stof en oefeningen goed bestudeerd en had soms het idee dat niet iedereen dat deed of er de tijd voor had. En dat is wel jammer, want dan daalt de effectiviteit van de speelavond.

En zijn je twijfels verdwenen?

Ja, helemaal. Ik ben niet met de oefengroep gestart met de intentie dat ik daarna door zou gaan als lid van Leids Doublet. Maar dat besluit was uiteindelijk snel genomen en ik ga komend seizoen samen met Peter spelen.

Ik ben ook heel benieuwd hoeveel van de deelnemers er uiteindelijk doorgaan. De groep is op zich wel enthousiast over wat ze allemaal in vrij korte periode geleerd hebben. Maar of dat ook gaat resulteren in een lidmaatschap van Leids Doublet?

Jullie hebben in ieder geval ook al kennis gemaakt de C-lijn, de groep waar de leden van de oefengroep volgend seizoen in terecht komen.

Ja, we hebben tot nu toe 2 avonden gemengd gespeeld en ook 1 keer gezamenlijk les gehad met als onderwerp "2SA en sterke 2K opening". En ik begrijp dat we de laatste avond, 5 juni, een gezamenlijke afsluitende drive spelen. Het was in ieder geval leuk om ook tegen andere mensen te spelen.

Wat was uiteindelijk de reden dat je nu wel het bridgen hebt opgepakt?

Ik heb er een aantal jaar over nagedacht. Jeannette had mij twee jaar geleden al gevraagd als haar nieuwe partner. Maar dat zag het op dat moment nog niet zitten. Peter vroeg toen aan mij of ik het goed vond, dat hij met Jeannette ging spelen. Natuurlijk vond ik dat prima en zo is Peter na een groot aantal jaren ook weer gestart met bridgen. Uiteindelijk heb ik begin dit jaar met mijn pensioendatum (half april) in het vooruitzicht de knoop doorgehakt. De start van de oefengroep kwam voor mij dan ook op het ideale moment.

Wat deed je voor werk?

De laatste jaren werkte ik bij de onderwijsadministratie van de Archeologie faculteit in Leiden. Dat was een herplaatsingsfunctie, want ik werkte daarvoor met veel plezier bij de financiële administratie bij het Housing Office van de Leidse universiteit. Die regelt alles rondom de huisvesting van de internationale studenten. In eerste instantie deed ik dat volledig zelfstandig. Maar toen de universiteit ook internationale opleidingen in Den Haag startte kreeg ik ondersteuning. Uiteindelijk werd het geheel overgenomen door DUWO en werd ik herplaatst bij de Archeologie faculteit.

Was die administratieve kant het vervolg van je studie?

Nee, niet echt. Ik werd na de middelbare school verliefd op een Franse jongen en ben naar Frankrijk vertrokken. Dat avontuur was echter van korte duur. Ik ben uiteindelijk wel 2 jaar in Grasse gebleven en heb daar een secretaresseopleiding gecombineerd met het werken als serveerster in een pannenkoekenhuisje. Bij terugkomst ben ik gaan werken bij Télémecanique, een Frans bedrijf in Haarlem en later bij de NBBS in Leiden. Na de geboorte van de kinderen ben ik gestopt met werken. Maar na mijn scheiding moest ik weer de arbeidsmarkt op.

Hoe verliep dat?

Ik werd uitstekend geholpen door het arbeidsbureau en startte met de opleiding Praktijkdiploma boekhouden en vervolgens Moderne Bedrijfsadministratie. 1 avond in de week naar school en studeren als de kinderen op bed lagen. Mijn passie was om toch iets in combinatie met zorg te doen. En dat kwam in 1995 ook op mijn pad met de functie van assistent-zorgmanager bij de Thuiszorg in Wassenaar.

Maar hoe kwam je van daar dan bij de universiteit terecht?

Na verloop van tijd werd ik gepromoveerd van assistent zorgmanager naar zorgmanager. Dat leverde mij veel stress en burn-out klachten op. Uiteindelijk heb ik ontslag genomen.

Vervolgens kwam ik toch weer terug bij financieel administratief werk. Eerst even bij het administratiekantoor van Roel Piket en later bij de universiteit.

En nu dus met pensioen. Keek je ernaar uit? En heb je specifieke plannen?

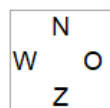
Ja, op het laatst wel. Maar ik heb totaal nog geen plannen. Ik kijk het eerst rustig een jaar aan en ga nog geen verplichtingen, zoals vrijwilligerswerk, aan. Ik hou van heerlijk lange wandelingen, liefst in mijn eentje. En natuurlijk genieten van de kinderen en inmiddels vier kleinkinderen, twee van Marleen en twee van Joost, de zoon van Peter.

Nanette, bedankt voor dit prettige interview. Geniet van je pensioen en veel succes met je bridgepartnership met Peter in het komende seizoen!

Oplossing puzzels

Minder ervaring

♠ 8 7 6 3
♥ A B 10 2
♦ B 7
♣ H 8 2



♠ B 10 5
♥ V 6
♦ A V 10
♣ A V B 9 6

West	Noord	Oost	Zuid
Pas	Pas	Pas	1SA
Pas	2♣	Pas	2♦
Pas	3SA	All pass	

West is gever en niemand kwetsbaar. Je zit na dit biedverloop in 3SA. West start met ♠A en speelt achtereenvolgens ook ♠H, ♠V en ♠9. Welke kaart gooi je als Z weg op de 4de ♠?

Je mag geen slag meer verliezen. Je hebt 5♣, 1♦ en 1♥ slag. Je moet dus nog 2 slagen ontwikkelen zonder van slag te gaan. Dat kan door een ♥-snit te nemen en dan moet je op de 4de ♠ een ♦ weggooien. Of je neemt een ♦-snit en dan moet je een ♥ weggooien.

Is het een blinde gok? Nee, kijk nog eens naar het biedverloop. En weet het nu wel?

Je weet door het biedverloop dat Oost zowel ♥H als ♦H heeft! West heeft namelijk al 9 punten laten zien en een rode H erbij had West geopend! Je gooit dus ♥6 weg en neemt een ♦-snit en maakt 3SA.

Dit was het hele spel.

♠ 8 7 6 3
♥ A B 10 2
♦ B 7
♣ H 8 2

♠ A H V 9
♥ 9 8 3
♦ 8 5 4 2
♣ 10 3

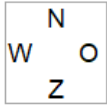
	N	
W		O
	Z	

♠ 4 2
♥ H 7 5 4
♦ H 9 6 3
♣ 7 5 4

♠ B 10 5
♥ V 6
♦ A V 10
♣ A V B 9 6

Gevorderde

♠ H 6 4
♥ H V 6 5
♦ A B 10 4
♣ B 9



♠ A 7
♥ A 7 2
♦ 6 5 2
♣ A H V 10 5

Je zit als Zuid in 6SA en OW hebben niet geboden. West start ♦8. Je legt eerst maar eens ♦10, die neemt Oost met ♦V en speelt ♣8 na. Wat is je speelplan?

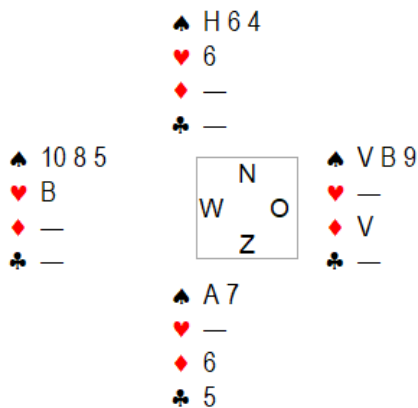
Door de start ziet het eruit dat ♦H in ieder geval ook bij Oost zit. Je hebt 2♠, 3♥, 1♦ en 5♣, totaal 11 slagen. Als de ♥3-3 zitten is het simpel, maar dan zou het ook geen puzzel zijn. Het lijkt dat het op een squeeze uit gaat komen, je komt 1 slag tekort en de "count is rectified". Dus hoe vervolg je?

Toch eerst maar eens kijken wie de 4krt♥ heeft. Je speelt ♥A, H, V en op de laatste gooit Oost ♣4 weg.

Laten we eens kijken wat je potentiële kaarten zijn die je hoog wil krijgen door een squeeze. ♠6, ♥6 liggen allebei in Noord. Dat betekent dat een je op een ♥/♠ squeeze kan spelen op W. Maar dan moeten de ♠6-2 bij WO zitten. Niet zo kansrijk.

Je hebt ook nog ♦B als potentiële kandidaat, maar dan liggen al potentiële kaarten in N, dat gaat nooit werken. Maar ♦6 in Zuid kan ook kandidaat zijn, dan moet W 1 of 2♦ hebben. De start ziet er wel uit als een doubleton♦. Je speelt dus eerst ♦A en W speelt ♦7. Dat ziet er goed uit. Hoe nu verder?

West stopt de ♥, Oost stopt de ♦ en wie gaat dan de ♠ stoppen? Inderdaad je hebt een mooie Dubbele Squeeze. Je gaat nu ♣'s spelen.



Dit is de situatie met nog 4 slagen te gaan. Je speelt ♣5 en West moet ♥B bewaren en gooit ♠5 weg. In Noord kan nu ♥6 weg, die heeft zijn werk gedaan. En nu is Oost en die mag kiezen of ♦V of ♠9 weggooit. En je 12de slag is daar.

Dit was het hele spel.

