

Spel 1
Noord
Niemand

♠ 10 8 7 6
♥ A 9 5 4
♦ 5 3
♣ V 10 9

♠ A H V 9 3
♥ 8
♦ B 10 4
♣ A 8 6 3

	N	
W		O
	Z	

♠ B 5 2
♥ V 3
♦ V 9 8 7 6 2
♣ H 2

♠ 4
♥ H B 10 7 6 2
♦ A H
♣ B 7 5 4

6
14 8
12

West	Noord	Oost	Zuid
	Pass	Pass	1♥
1♠	2♥	2♠	3♥ ¹
All pass			

1. 6-4 verdeling kan je nog een keer bieden

W start ♠A en ♠H na, getroefd door Z. Z telt zijn overgebleven verliezers: 2♣.
Trek troef en ontwikkel de ♣'s.

Resultaat: 3♥ + 1

Spel 2
Oost
NZ

♠ 9 7 3
♥ H 6 3 2
♦ H 9 2
♣ H 8 2

♠ H V 4
♥ B 10 9 7 5
♦ V 8 7 4
♣ 3

	N	
W		O
	Z	

♠ A B 10 6 5 2
♥ V 8
♦ B 10
♣ 9 7 6

♠ 8
♥ A 4
♦ A 6 5 3
♣ A V B 10 5 4

9
8 8
15

West	Noord	Oost	Zuid
		2♠ ¹	3♣ ²
3♠ ³	4♣ ⁴	Pass ⁵	Pass
Pass			

- 6-10, 6♠
- ruim voldoende voor 3♣ volgbod
- niet kwetsbaar even steunen
- zeker steunen
- 5♣ is zeker een optie

W start ♠H en ♠V na, getroefd door Z. Z telt zijn overgebleven verliezers: 2♦. 1 van de ♦ kan je nog troeven in N. Trek 2* troef en speel dan ♦H en ♦A en een derde ♦. Nu kan je de vierde ♦ nog introeven. Zorg wel dat je ♣H in de dummy hebt laten liggen!

Resultaat: 4♣+1 of 5♣ C

Spel 3
Zuid
OW

♠ B 10
♥ H 10 9 3
♦ V 3 2
♣ A 10 8 2

♠ A 8 7
♥ V 5
♦ H 10 8 7 5 4
♣ B 7

	N	
W		O
	Z	

♠ V 9 6 3
♥ 8 7 4
♦ B 9
♣ H V 9 3

♠ H 5 4 2
♥ A B 6 2
♦ A 6
♣ 6 5 4

10
10 8
12

West	Noord	Oost	Zuid
			1♣
1♦	1♥	Pass	2♥
All pass			

O start ♦B.
Resultaat: 2♥ C of +1

Spel 4
West
Allen

♠ H 10 9
♥ 10 8 5
♦ A 10 8 7
♣ B 6 2

♠ 7 6
♥ A H 7
♦ V 6 4
♣ H 9 8 7 5

	N	
W		O
	Z	

♠ V B 8 4 2
♥ B 9 6 2
♦ 5
♣ V 4 3

♠ A 5 3
♥ V 4 3
♦ H B 9 3 2
♣ A 10

8
12 6
14

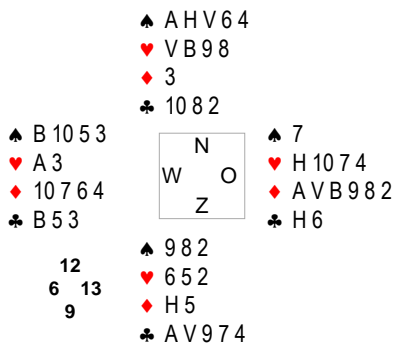
West	Noord	Oost	Zuid
1♣	Pass	1♠	Pass
1SA	Pass	2♥ ¹	Pass
2♠ ²	All pass		

- 6-9, 5+♠-4+♥
- de 5-2 fit speelt vaak beter dan 4-3

Z heeft een lastige start. Uiteindelijk toch maar ♦2. Die is voor ♦A. N speelt ♦7 na. O telt zijn overgebleven verliezers: 2-3♠, 2♥, 1-2♣. O kan deze ♦ troeven, maar het is beter een verliezer (♥) weg te gooien, dan is ♦V hoog en kan je daar nog een verliezer op kwijt. En je houdt ook controle in troef. Z speelt na ♦H, ♦na. Vervolgens speelt O ♠7 naar de ♠V, ♠A. Z speelt ♥na voor ♥A. O speelt ♠6 voor de ♠H, die weer ♠nakomt. O speelt nu ♣naar de ♣H en dan een kleine ♣, die je bukt. Dan maak je zelfs 2♠!

Resultaat: 2♠ - 1 of C

Spel 5
Noord
NZ

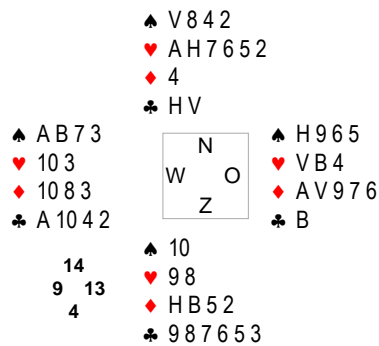


West	Noord	Oost	Zuid
3♦	1♠	2♦	2♠
	All pass		

Z start ♠9 voor ♠V. N speelt ♣10 na. O telt zijn overgebleven verliezers: 2♥, 0-1♦, 1-2♣. ♥ verliezers kan je troeven in W. ♦ kan je een snit nemen. Speel een kleine ♣ voor ♣V van Z. Die speelt ook ♣A. En vervolgens ♠8 getroffen door O. Die speelt ♥4 naar ♥A. En neem een ♦ snit. Z speelt weer ♠, getroffen. Trek laatste troef en troef een ♥ in en gooi de 4de ♥ weg op ♣B.

Resultaat: 3♦ C

Spel 6
Oost
OW

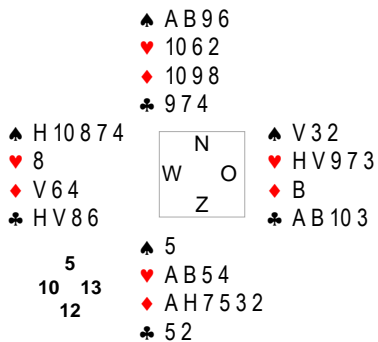


West	Noord	Oost	Zuid
1♠	2♥	1♦	Pass
		2♠	All pass

N start ♥A gevold door ♥H. Vervolgens ♦4. W telt zijn overgebleven verliezers: 1-2♠, 1-2♦. In ♦ kan je een dubbele snit nemen. Je speelt een kleine ♦ voor ♦B. Z speelt ♣ na voor ♣A. Je speelt ♠3 naar ♠H en ♠5 na. Z bekent niet. Neem ♠A en speel ♦. N kan troeven, maar heeft geen zin. W speelt ♦A en ♦ na voor Z. Die troef je met ♠B! N kan overtroeven, maar de rest is voor jou. Maar dit is allemaal ingewikkeld, dus je kan heel goed 1 down gaan.

Resultaat: 2♠ - 1

Spel 7
Zuid
Allen

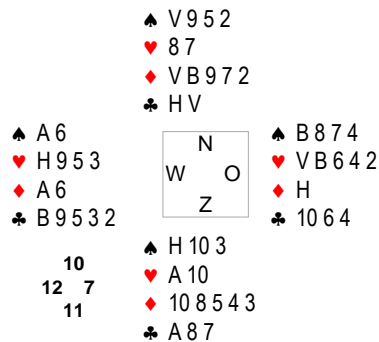


West	Noord	Oost	Zuid
1♠	Pass	2♦ ¹	1♦
2♠ ²	All pass		Pass
1. 10+, 3+♠			
2. 8-11			

N start ♦10 voor ♦H. Z speelt ♣5 na. W telt zijn overgebleven verliezers: 2-3♠, 1♥, 2♦. Een ♦ verliezer kan je troeven en je kan een ♥ slag ontwikkelen. Neem ♣H en speel direct ♥8 voor H en A. Z speelt weer ♣ na. Nu troef je een ♦ en op ♥V gooi je ♦V weg. Je speelt ♠V voor het ♠A. Uiteindelijk verlies je nog 2♠ slagen.

Resultaat: 2♠ C

Spel 8
West
Niemand

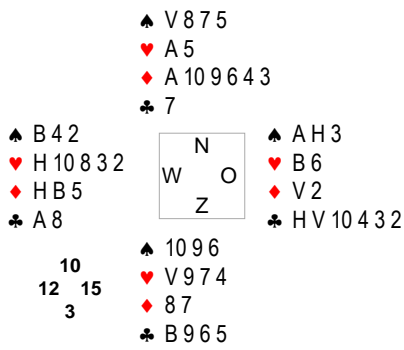


West	Noord	Oost	Zuid
1♣	1♦	1♥	2♣ ¹
2♥	Pass	Pass	3♦
All pass			
1. 10+, 3+♦			

O start ♥V voor het A. N telt zijn verliezers: 1-2♠, 1♥, 2♦, Z speelt ♦3. W ♦6! Voor O ♦H, die ♥nakomt. W speelt nu ♦A en daarna ♣2. NZ verliest nog 1 of 2♣ afhankelijk welke kant je ♠B snijdt.

Resultaat: 3♦ C of -1

Spel 9
Noord
OW

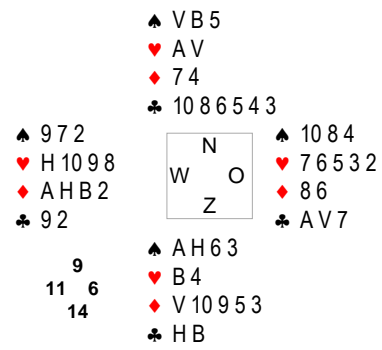


West	Noord	Oost	Zuid
	Pass	1♣	Pass
1♥	2♦	3♣	Pass
3SA	All pass		

N start ♦3 voor ♦V. W telt zijn vaste slagen 2♠, 3♣. In ♣ zijn slagen te ontwikkelen. W speelt ♣2 voor ♣A en dan ♣H. N bekent niet, maar is geen probleem. Speel ♣V en ♣na voor Z, die ♦ naspeelt voor ♦A en ♦na. Neem ♦H, steek over naar ♠ en raap je 9 slagen op. Niet proberen om nog ♥ slag te ontwikkelen, want N heeft allemaal hoge ♦.

Resultaat: 3SA C

Spel 10
Oost
Allen

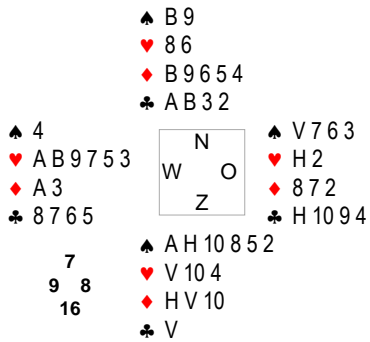


West	Noord	Oost	Zuid
		Pass	1♦
Pass	1SA ¹	All pass	
	1. 6-9, geen 4♦/♥/♠		

O start ♥7 voor de ♥H, ♥A. Z telt zijn vaste slagen: 2♥, 4♠. Je moet een ♣ slag ontwikkelen. Speel ♣3. De ♣'s zitten gunstig, je kan niet fout raden. Raap je 7 slagen op.

Resultaat: 1SA C

Spel 11
Zuid
Niemand

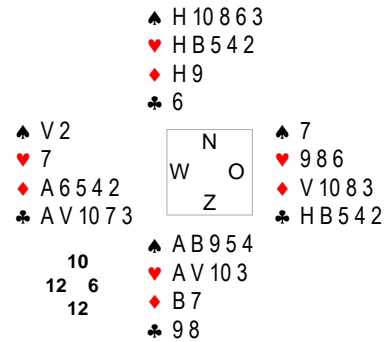


West	Noord	Oost	Zuid
	Pass	Pass	1♠
2♥	Pass	Pass	2♠
All pass			

W start ♣8. Zuid telt zijn verliezers: 0-1♠, 3♥, 1♦. Z neemt ♣A en speelt ♠B, O speelt klein. Z herhaalt de ♠ snit met ♠9. En speelt nog 2* troef. Z speelt ♦H voor W. OW kunnen nu 3♥ oprapen, maar dan moet W wel een kleine ♥ na komen voor O, die dan ♥ naspeelt.

Resultaat: Resultaat 2♠ + 1

Spel 12
West
NZ



West	Noord	Oost	Zuid
1♦	1♠	2♦	3♦ ¹
Pass	3♥ ²	Pass	4♠
All pass			
	1. 10+, 3+♠		
	2. mooie 10, met tweede kleur		

O start ♦3 voor ♦A en ♦na voor N. N trekt troef en verliest nog 1♣ slag.

Resultaat: 4♠ + 1