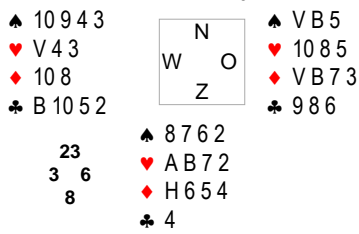


Spel 1
Noord
Niemand

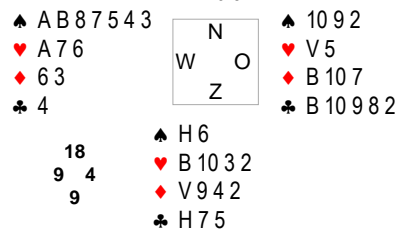


West	Noord	Oost	Zuid
Pass	2♣	Pass	2♦
Pass	2SA	Pass	3♣ ¹
Pass	3♦ ²	Pass	3SA
All pass			
	1. Stayman		
	2. geen 4♥/♠		

O start ♦ 3. N telt zijn vaste slagen: 2♠, 2♥, 2♦, 3♣. Er zijn extra slagen te ontwikkelen in ♣ en/of ♥. N neemt ♦ A en speelt 4*♣. W komt ♦ na voor de ♦ H. Steekt over naar ♠ A en speelt 5de♣. Vervolgens een ♥ snit. W heeft geen ♦ meer en speelt iets na. De rest is voor NZ.

Resultaat: 3SA + 2

Spel 2
Oost
NZ



West	Noord	Oost	Zuid
3♠	Dbf ¹	Pass	Pass
All pass		Pass	4♥ ²

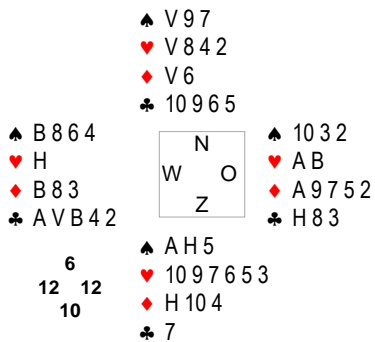
- informatiedoublet, niet weg laten duwen door 3♠
- kan passen strafdoublet maken, maar 4♥ levert meer op

Met het informatiedoublet vraagt N zijn partner een kleur te bieden en het liefst ♥ als Z die heeft.

W start ♣ 4. Z telt zijn verliezers: 1♠, 1-2♥, 1♦, 0♣. Z neemt ♣ H en speelt ♥ B voor de ♥ V. O komt ♣ na die W troeft, Die raapt ook nog 2 Azen op. Helaas 1 down. Als ♥ A en ♥ V andersom zitten dan maak je het wel.

Resultaat: 4♥ -1

Spel 3
Zuid
OW



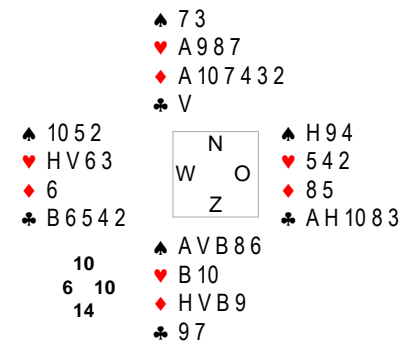
West	Noord	Oost	Zuid
1♣	Pass	1♦	Pass ¹
1♠	2♥ ³	3SA ⁴	All pass

- te slechte kleur om zwakke 2♥ te openen
- nu wel een keer bieden
- even steunen
- toch maar 3SA proberen

Z start ♥ 10. W telt zijn vaste slagen: 0♠, 2♥, 1♦, 5♣. Er valt helaas geen extra slag te ontwikkelen. Dan was het beter geweest om maar 2SA te bieden.

Resultaat: 3SA - 1

Spel 4
West
Allen



West	Noord	Oost	Zuid
Pass	Pass ¹	Pass	1♠
Pass	2♦ ²	Pass	3♦
Pass	3♥ ³	Pass	5♦ ⁴

- All pass
- met die 4krt♥ geen goede zwakke 2♦
 - nu mag je met gepaste hand wel 2♦ bieden
 - partner heeft steun, ik wil nog wat en heb h waarden
 - ik heb geen ♣ stop maar wel een goiede ♦ en goede ♠

O start ♣ A en vervolgt ♣ H, getroefd door N. N telt zijn verliezers: 0-1♠, 3♥, 0♦, 1♣. De ♥ verliezers kunnen weg op de te ontwikkelen ♠. N trekt 2* troef (bewaar ♦ 9 in dummy !!) met ♦ H en ♦ V voor ♦ A. En speelt ♠ naar de ♠ V. Steek over met ♦ 9 naar de ♦ 10 en herhaal de snit. Speel ♠ A en ♠ door, waar alle ♥ verliezers op weg kunnen.

Resultaat: 5♦ + 1

Spel 5
Noord
NZ

♠ B 7 5 3 2	♠ H 10 8	♠ A V 9 4
♥ H 6 5 3 2	♥ A B 10 7	♥ 8
♦ 6	♦ B 5 2	♦ A 9 8 4 3
♣ 7 4	♣ A H 5	♣ B 9 3

16	♠ 6
4 11	♥ V 9 4
9	♦ H V 10 7
	♣ V 10 8 6 2

West	Noord	Oost	Zuid
All pass	1SA	Pass	3SA ¹
1. 9 punten, maar 5krt♣ en 2 10'en			

O heeft het lastig, starten met ♦, de langste kleur, of ♠, wat in dit biedverloop vaak beter is.

Na de ♦ start kan N rustig ♦ en ♥ ontwikkelen en samen met de 5♣ slagen 11 slagen maken. Met een ♠ start is het gevaarlijk om de ♦ te ontwikkelen, dan moet je hopen dat ♥H goed zit. Speel 5*♣ en dan ♥9 en neem de snit, zorg dat je ♥7 niet heb weggegooid. Nu kan je met ♥V de snit herhalen en maak je 10 slagen.

Resultaat: 3SA + 1

Spel 6
Oost
OW

♠ 10 8 5	♠ B 4 2	♠ H 9 3
♥ 10 8 5	♥ —	♥ B 6 4 2
♦ B 5 2	♦ V 10 9 6 3	♦ H 8 7 4
♣ V 9 6 2	♣ H B 7 4 3	♣ 8 5

7	♠ A V 7 6
3 7	♥ A H V 9 7 3
23	♦ A
	♣ A 10

West	Noord	Oost	Zuid
Pass	2♦	Pass	2♣
Pass	3♦ ¹	Pass	2♥
Pass	3SA ³	All pass	3♠ ²
1. 5+, 5+♦			
2. 4♠			
3. dan 3SA			

O start ♣8, de niet geboden kleur. N telt zijn vaste slagen: 1♠, 3♥, 1♦, 2♣. Er zijn lengteslagen te ontwikkelen in ♥. En in ♠ door een ♠ snit. Als N ♣10 speelt dekt W met de ♣V voor de ♣H. N komt nooit meer in zijn hand, dus neemt nu de ♠ snit voor de ♠V. Nu ♥A,H,V en ♥na. O speelt ♦ na. Z speelt 2*♥ en ♠A, ♣A.

Resultaat: 3SA + ?

Spel 7
Zuid
Allen

♠ V B 9 7 6	♠ A	♠ H 10 8 5 3
♥ 6	♥ B 10 8 7 5	♥ V 2
♦ A 7 3	♦ V 8 6 5	♦ H 10
♣ A H V 5	♣ 10 7 4	♣ 9 6 3 2

7	♠ 4 2
16 8	♥ A H 9 4 3
9	♦ B 9 4 2
	♣ B 8

West	Noord	Oost	Zuid
1♠	Pass	3♠ ¹	Pass
4♠	All pass		Pass
1. met die 5♠ kan je ook direct 4♠ bieden			

N start ♥B voor Z, die nog een hoge ♥ speelt, getroffen door W. En die ziet dat hij alleen nog maar ♠A verliest, trek troef en troef een keer een ♦ in.

Resultaat: 4♠ + 1

Spel 8
West
Niemand

♠ H V 10 9 8 5 3	♠ B	♠ 6 4
♥ 10 3	♥ B 9 8 6	♥ A 5
♦ V 9 8	♦ 7 3	♦ A H 6 5 4
♣ 8	♣ A H B 6 3 2	♣ 10 9 7 4

10	♠ A 7 2
7 11	♥ H V 7 4 2
12	♦ B 10 2
	♣ V 5

West	Noord	Oost	Zuid
3♠	Pass	Pass ¹	Pass
1. W belooft niet kwetsbaar 6 slagen, je hebt er 3 dus pas, maar 4♠ is niet onredelijk			

N start ♣A. N kan tellen dat er nog maar 1♣ inzit. Als W die heeft dan kan je nog ♣H oprapen. Als Z nog een ♣ heeft dan kan N beter ♥ nakomen. Door de 7krt ♠ in W is de kans dat W geen ♣ meer heeft veel hoger dan dat Z een singleton heeft. Dus ♥6 na. Nu kunnen NZ 3 slagen oprapen.

Resultaat: 3♠ + 1 (of 2) of 4♣ C (of + 1)

Spel 9
Noord
OW

♠ 8 4	♠ H V B 7 2	♠ 10 3
♥ A 10 8 6	♥ V 3	♥ 9 7 5
♦ A H V 7 3	♦ 10 9 8 6 4	♦ B
♣ V B	♣ 7	♣ A H 9 8 5 4 3

N
W O
Z

8	♠ A 9 6 5
16 8	♥ H B 4 2
8	♦ 5 2
	♣ 10 6 2

West	Noord	Oost	Zuid
	Pass	3♣	Pass

5♣¹ All pass

1. Oost belooft 7 slagen, jij hebt er 4 en 3SA is gevaarlijk met 2 kleine ♠

Z heeft een moeilijke start, maar ♠A is goed. Als er bij OW punten in ♠ zitten dan zal dat toch in W zijn en niet in O. Dit noemen we een "kijk-Aas". Vervolgens zie je dat je ♠ door moet spelen. De rest is voor OW.

Resultaat: 5♣ C of +1

Spel 10
Oost
Allen

♠ B 7 4	♠ H 10 5 2	♠ A V 9 8 6
♥ H 8	♥ V 9 7 3	♥ 10 2
♦ 10 6 4	♦ H 8 7	♦ A 9 3
♣ A B 10 4 3	♣ 8 2	♣ H V 7

N
W O
Z

8	♠ 3
9 15	♥ A B 6 5 4
8	♦ V B 5 2
	♣ 9 6 5

West	Noord	Oost	Zuid
	Pass	1SA	Pass

3SA¹ All pass

1. mooie 9 punten

Z start ♥4. O heeft maar 1 kans en dat is ♥H leggen en hopen dat Z ♥A heeft. Pff, gelukkig wel. Nu verder tellen nog 5♣, 1♦, 1♠ als vaste slagen. Dan gaan we eerst maar 5*♣ spelen. En dan moeten we toch een ♠ snit nemen. Pff, weer goed.

Resultaat: 3SA C

Spel 11
Zuid
Niemand

♠ A H V B 8 7 6	♠ 9 5	♠ 2
♥ A	♥ H V 10 8	♥ B 7 4 3 2
♦ A 4 3	♦ V 8 7 6	♦ 10 5 2
♣ H 6	♣ B 5 3	♣ V 9 8 7

N
W O
Z

8	♠ 10 4 3
21 3	♥ 9 6 5
8	♦ H B 9
	♣ A 10 4 2

West	Noord	Oost	Zuid
	Pass	2♦	Pass
2♣	Pass	3♣ ¹	Pass
2♠	Pass		Pass

3SA² All pass

1. 0-5
2. ik heb altijd 9 slagen, waar ze ook mee starten

N start ♥H. W telt 7♠, 1♥, 1♦ slag. Dus 9 zijn er binnen. De 7♠ rapen we op en als je nu ♦A niet opraapt zit er nog wel een ♣ slag in. Dan moet je wel in dummy in ieder geval ♥B7 laten liggen, zodat ze maar 1♥ slag kunnen halen.

Resultaat: 3SA + 1

Spel 12
West
NZ

♠ V 10 8 5 3	♠ A 4 2	♠ 9 7
♥ 9 2	♥ H 10 8	♥ V 7 6 5 3
♦ A H 8 7	♦ 10 9 6 2	♦ V B
♣ B 2	♣ 10 6 4	♣ V 8 7 5

N
W O
Z

7	♠ H B 6
10 7	♥ A B 4
16	♦ 5 4 3
	♣ A H 9 3

West	Noord	Oost	Zuid
Pass	Pass	Pass	1SA
All pass			

W start ♠3, die Z laat lopen naar de ♠B. Z telt nog 2♠, 2♥, 2♣ slagen. Maar kan misschien een extra ♣ slag ontwikkelen. Speel ♣AH en ♣3 na. Nu maak je 3♣ slagen als ze 3-3 zitten of 4-2 met een plaatje bij de doubleton.

Resultaat: 1SA + 1 (of C)