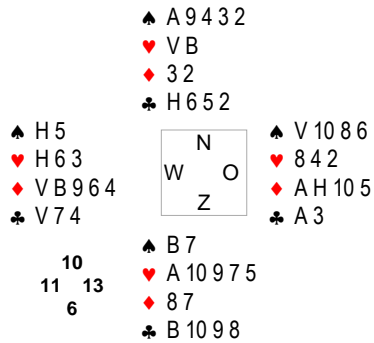


Spel 1
Noord
Niemand



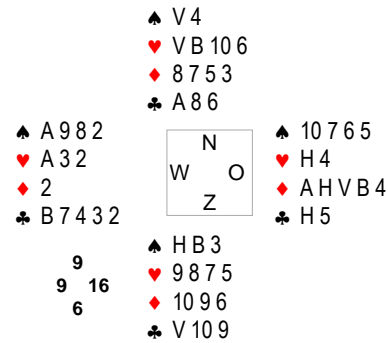
West	Noord	Oost	Zuid
	Pass	1♦	Pass
3♦ ¹	All pass		
	1. 10-11, 4+♦ geen 4krt ♥/♠		

Z start ♣B. O telt zijn verliezers vanuit W: 1♠, 2-3♥, 0♦, 1♣.

O legt ♣V voor H, A. O trekt 2* troef en speelt ♠ naar ♠H, A. N speelt ♣ terug, de derde ♣ getroefd. O speelt ♠V daar valt de B onder. Op ♠10 kan een ♥ weg en daarna speelt O ♥2 naar de ♥H.

Resultaat: 3♦ C of + 1

Spel 2
Oost
NZ

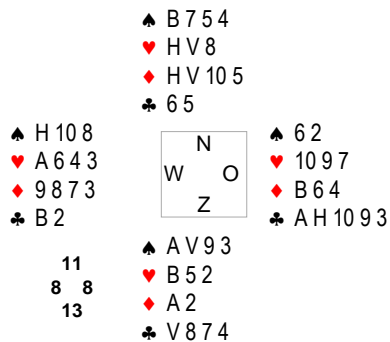


West	Noord	Oost	Zuid
	Pass	1♦	Pass
1♠	All pass	3♠ ¹	Pass
4♠			
	1. 15-17, 4♠		

N start ♥V. W telt zijn verliezers: 2♠, 1♥ en veel ♣'s. W neemt ♥H. Om controle in troef te houden geef je eerst een ♠ af. N vervolgt ♥. W neemt ♥A en speelt ♠A. De laatste troef laat W zitten. Vervolgens gaat W ♦ spelen. Z zal een keer troeven en NZ kunnen nog ♣A meenemen.

Resultaat: 4♠ C

Spel 3
Zuid
OW

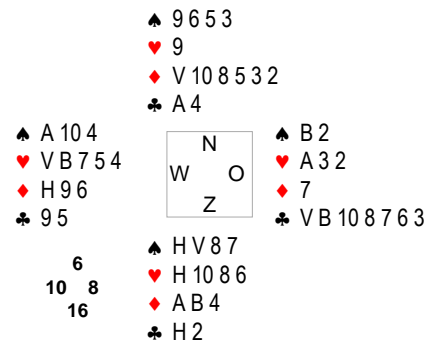


West	Noord	Oost	Zuid
	1♦		1♣
Pass	3♠ ¹	Pass	1♠
Pass		All pass	
	1. 10-11, 4♠		

W heeft moeilijke start, uiteindelijk ♦9. Z telt zijn verliezers: 1♠, 1♥, 0♦, 4♣. Er kan een ♣ verliezer weg op hoge ♦ en eventueel nog een ♣ introeven. Z neemt ♦H en speelt ♠4 voor de ♠V, H. W speelt ♠ na. Z neemt en trekt ook laatste troef, ♦A en ♥ spelen. OW maken nog ♥A, ♣A, ♣H.

Resultaat: 3♠ C

Spel 4
West
Allen



West	Noord	Oost	Zuid
Pass	Pass ¹	3♣ ²	Db1 ³
Pass	3♦ ⁴	All pass	

1. te zwak voor kwetsbare 2♦ in 2de hand
2. prima in 3de hand
3. magere ♣ dekking, dus 3SA niet aantrekkelijk, informatiedoublet wel
4. langste kleur

O start ♣V voor ♣A. ♦ snit voor de ♦H, die ♣ naspeelt. N trekt troef en speelt ♠3 naar de ♠H, A. Die speelt ♥V na voor ♥A en ♠B na. W maakt nog een ♠ slag.

Resultaat: 3♦ C

Spel 5Noord
NZ

♠ V 6	♠ B 2	♠ 10 9 8 7 5 4
♥ H 10 9 5	♥ A V 7 6	♥ 2
♦ 8 5 4 3	♦ V 9 7	♦ H 6
♣ V B 6	♣ A 9 8 5	♣ H 10 7 2

♠ AH 3	♠ 10 9 8 7 5 4
♥ B 8 4 3	♥ 2
♦ AB 10 2	♦ H 6
♣ 4 3	♣ H 10 7 2

13	♠ AH 3
8 6	♥ B 8 4 3
13	♦ AB 10 2
	♣ 4 3

West	Noord	Oost	Zuid
Pass	1♣	Pass	1♦
All pass	1♥	Pass	4♥

O start ♠10. N telt zijn verliezers: 0-2 ♠, 1♦, 1♣. De ♦ verliezer kan weg als de snit goed zit. En ook aantal ♥ verliezers is afhankelijk van snit en verdeling. N neemt ♠A en speelt ♥3 naar de ♥V, vervolgens ♥A en dan stop. Nu ♦9 voor snit en daarna ♦V en ♦ spelen. N speelt vervolgens ♠H en troeft een ♠ in. Vervolgens ♣A en ♣na.

Resultaat: 4♥ C**Spel 6**Oost
OW

♠ AV 6	♠ B 7 3 2	♠ 10 9 8 5
♥ HB 7 4 3 2	♥ 10 9	♥ A 6
♦ 2	♦ HB 3	♦ A 9 6 5
♣ AH 3	♣ VB 7 6	♣ 5 4 2

♠ H 4	♠ 10 9 8 5
♥ V 8 5	♥ A 6
♦ V 10 8 7 4	♦ A 9 6 5
♣ 10 9 8	♣ 5 4 2

8	♠ H 4
17 8	♥ V 8 5
7	♦ V 10 8 7 4
	♣ 10 9 8

West	Noord	Oost	Zuid
1♥	Pass	Pass	Pass
3♥ ¹	Pass	1♠	Pass
		4♥ ²	All pass

1. 15-17, 6+♥
2. net genoeg voor de manche, 2 Azen is mooi

N start ♣V. W telt zijn verliezers: 2♠, 0-2♥, 0♦, 1♣. De ♥ en ♠ verliezers kunnen worden verminderd met eventuele succesvolle snits. W neemt ♣A en speelt ♥A en ♥ naar de ♥B en trekt nog een keer troef. Vervolgens ♦ naar A en ♠ snit op de ♠H.

Resultaat: 4♥ + 1**Spel 7**Zuid
Allen

♠ AB 10 9 7	♠ 5	♠ V 8 6 3 2
♥ AB 6	♥ H 8 7 4	♥ V 10 3 2
♦ 2	♦ H 7 5 4	♦ V 8
♣ VB 10 3	♣ AH 9 7	♣ 6 4

♠ H 4	♠ V 8 6 3 2
♥ 9 5	♥ V 10 3 2
♦ AB 10 9 6 3	♦ V 8
♣ 8 5 2	♣ 6 4

13	♠ H 4
13 6	♥ 9 5
8	♦ AB 10 9 6 3
	♣ 8 5 2

West	Noord	Oost	Zuid
2♠ ¹	3♦ ²	3♠ ³	2♦
Pass	4♦ ⁴	All pass	Pass

1. 13+, 5+♠
2. goede ♦ steun
3. 5♠ meel!
4. singleton ♠ en extra ♦ mee

W start ♣V. Z telt zijn verliezers: 1♠, 1-2♥, 0♦, 1♣. Z pakt ♣A en speelt 2*♦ eindigen in Z. Nu ♥5 naar ♥H en die zit goed. Dus maar 1 ♥ verliezer.

Resultaat: 4♦ C**Spel 8**West
Niemand

♠ A 8	♠ HV 10 9 6 3	♠ B 7 5 4
♥ H 10 9 6 3	♥ 4	♥ AV 2
♦ AB 9	♦ 10 2	♦ 8 7 5
♣ 10 9 6	♣ HB 7 5	♣ A 4 3

♠ 2	♠ HV 10 9 6 3
♥ B 8 7 5	♥ 4
♦ HV 6 4 3	♦ 10 2
♣ V 8 2	♣ HB 7 5

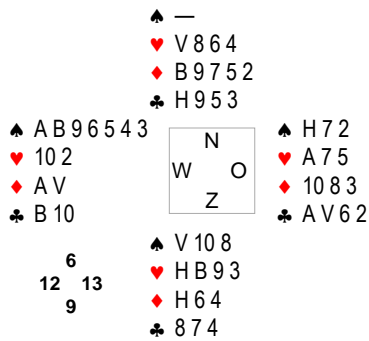
9	♠ 2
12 11	♥ B 8 7 5
8	♦ HV 6 4 3
	♣ V 8 2

West	Noord	Oost	Zuid
1♥	1♠	3♥ ¹	All pass

1. 10-11, 3+♥

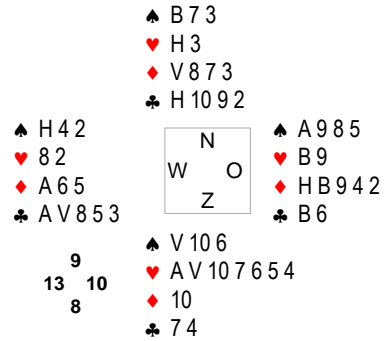
N start ♠H. W telt zijn verliezers: 1♠, 2♦, 2♣. W neemt ♠A en speelt ♥A, ♥V en ziet dat N maar 1♥ heeft. W speelt 3de♥ en snijdt ♥B eruit. Haalt laatste troef en speelt ♠ naar de B. Je weet zeker dat N ♠V heeft. Op ♠B gaat een verliezer weg.

Resultaat: 3♥ C

Spel 9Noord
OW

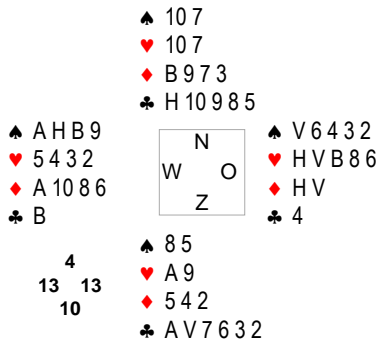
West	Noord	Oost	Zuid
	Pass	1♣	Pass
2♠ ¹	Pass	4♠ ²	All pass
1. 13+, 6+♠			
2. minimum, 3+♠			

N start ♦ 2, ♦ H en ♦ A. W telt zijn verliezers: 1♥, 0-1♣. De ♥ verliezer kan eventueel weg op hoge ♣. W speelt ♠ 3 naar ♠ A. Als de ♠ 3-0 zitten kan je die in Z wel aan, in N niet. Je neemt na ♠ H en een snit op ♠ V en trekt de laatste troef. Nu ♣ B om op ♣ H te snijden. Ook succesvol!

Resultaat: 4♠ + 3**Spel 10**Oost
Allen

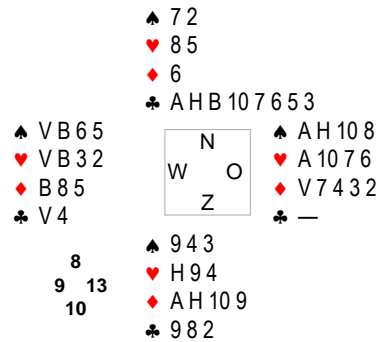
West	Noord	Oost	Zuid
		Pass	3♥
All pass			

W heeft lastige start, dus maar ♥ 8. Z telt verliezers: 2♠, 0♥, 1♦ en 1-2♣. Z trekt troef en gaat ♠ ontwikkelen. Later een ♣ naar de ♣ H en die zit goed.

Resultaat: 3♥ C**Spel 11**Zuid
Niemand

West	Noord	Oost	Zuid
	Pass	1♠ ¹	Pass
1♦	Pass	4♠	Pass
2♠	Pass		All pass
1. met 5-5 eerste de hoogste bieden			

Z start ♠ 8. O telt zijn verliezers: 0♠, 1♥, 0♦, 1♣. O trekt troef en daarna ♦ HV en ♠ oversteken en gooit ♣ verliezer weg op ♦ A. Vervolgens ga je ♥ ontwikkelen.

Resultaat: 4♠ + 2 of +1**Spel 12**West
NZ

West	Noord	Oost	Zuid
Pass	4♠ ¹	Pass ²	Pass
Pass			
1. goede 8krt			
2. te zwak om iets te doen			

O start ♠ A. N telt zijn verliezers: 2♠, 1-2♥, 0♦, 0♣. Voor de ♥ verliezer, die kan weg op ♦ A of ♥ A kan goed zitten.

Resultaat: 4♣ C

Spel 13Noord
Allen

♠ —
♥ 7 6 5 3 2
♦ H 10 9 7 4 3
♣ 9 8

♠ AB 5 2
♥ B 10 8
♦ A V B 6
♣ 10 7

N	
W	○
Z	

♠ HV 10 9 6 3
♥ V 9
♦ 8
♣ AHV 2

♠ 8 7 4
♥ AH 4
♦ 5 2
♣ B 6 5 4 3

3
13 16
8

Spel 14Oost
Niemand

♠ B 10
♥ V 10 9 8 7 3
♦ B 9 5
♣ 7 2

♠ V 8 4 3 2
♥ HB 6 4
♦ V
♣ A 6 3

N	
W	○
Z	

♠ H 9 5
♥ 5 2
♦ H 10 7 6 4 3
♣ 10 4

♠ A 7 6
♥ A
♦ A 8 2
♣ HVB 9 8 5

4
12 6
18

Spel 15Zuid
NZ

♠ 9 7
♥ 6 2
♦ HVB 6 5 4
♣ H 10 8

♠ 5 4 3 2
♥ V 9 4
♦ A 9 2
♣ 9 5 3

N	
W	○
Z	

♠ AV 10
♥ AH 8 7 5
♦ 7
♣ B 7 6 4

♠ HB 8 6
♥ B 10 3
♦ 10 8 3
♣ AV 2

9
6 14
11

Spel 16West
OW

♠ V 7 4
♥ H 9 4 2
♦ B 10 7
♣ AH 4

♠ AB 2
♥ B 8 5 3
♦ H 5 4 2
♣ V 9

N	
W	○
Z	

♠ H 6 3
♥ V 6
♦ AV 9 3
♣ B 6 5 2

♠ 10 9 8 5
♥ A 10 7
♦ 8 6
♣ 10 8 7 3

13
11 12
4