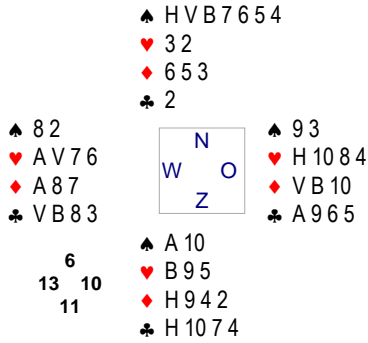


**Spel 1**  
Noord  
Niemand

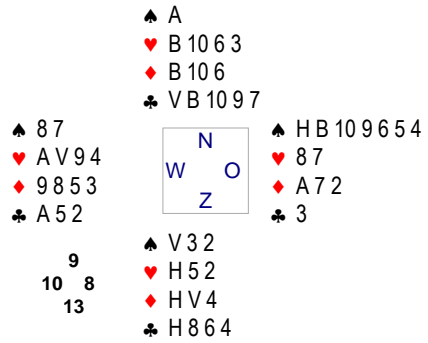


West	Noord	Oost	Zuid
	3♠	All pass	

Tegen 3♠ start O ♦ V. OW rapen 3♦, 2♥ en 1♣ op voor 3 down.

**Resultaat: 3♠ - 2 (maar het is 3♥ + 1)**

**Spel 2**  
Oost  
NZ

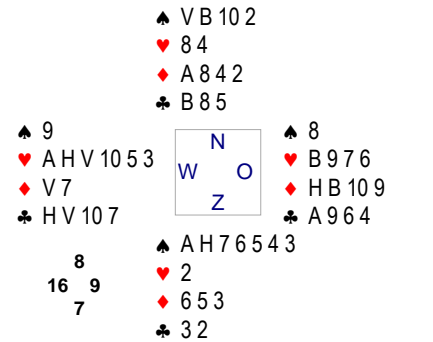


West	Noord	Oost	Zuid
		3♠	All pass

Z start ♦ H voor ♦ A. O steekt over naar ♣ A en speelt vervolgens ♠ voor ♠ A, Die speelt ♦ B na en nog een ♦. NZ maken nog 1♠ slag, want de ♥ snit is succesvol.

**Resultaat: 3♠ C**

**Spel 3**  
Zuid  
OW



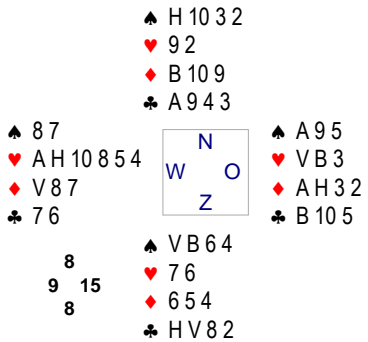
West	Noord	Oost	Zuid
4♥ <sup>1</sup>	4♠ <sup>2</sup>	5♥ <sup>3</sup>	3♠
Pass	5♠ <sup>4</sup>	Dbj <sup>5</sup>	Pass
			All pass

1. sterke genoeg voor 4♥
2. met deze kwetsbaarheid redden
3. ik heb ook mooie steun
4. toch nog een keer redden
5. nu is het genoeg geweest

W start ♥ A en ♥ H getroefd. Z trekt troef en geeft nog 2♦ en 2♣ af.

**Resultaat: 5♠ X -3 (maar het is 5♥ C)**

**Spel 4**  
West  
Allen



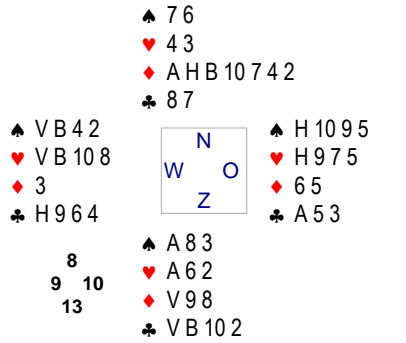
West	Noord	Oost	Zuid
2♥ <sup>1</sup>	Pass	2SA <sup>2</sup>	Pass
3♦ <sup>3</sup>	Pass	4♥ <sup>4</sup>	All pass

1. 6 krt, dus 2♥
2. vraagt kracht
3. max. en ♦ waarde
4. gaan 4♥ proberen

N start ♦ B. W pakt met ♦ V, trekt troef en gooit op de 4de ♦ een verliezer weg. NZ maken 2 slagen.

**Resultaat: 4♥ + 1**

**Spel 5**  
Noord  
NZ



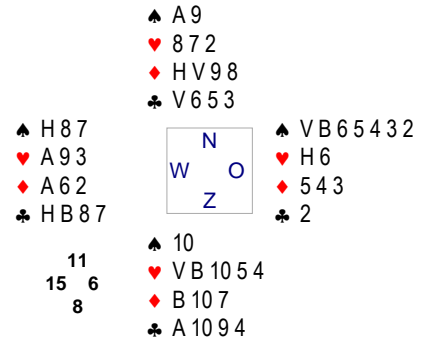
West	Noord	Oost	Zuid
	3♦ <sup>1</sup>	Pass	3SA <sup>2</sup>

All pass  
1. met deze kwetsbaarheid goede 7krt  
2. ik zie 9 slagen

W start ♥V. Z telt 7♦ slagen en 2 Azen. Die raap je dus direct op.

**Resultaat: 3SA C**

**Spel 6**  
Oost  
OW



West	Noord	Oost	Zuid
1SA	Pass	Pass <sup>1</sup>	Pass
2♠	All pass	2♥ <sup>2</sup>	Pass

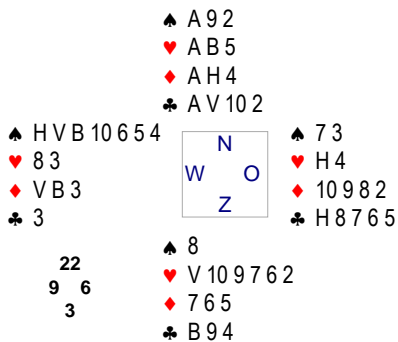
1. te zwak om te openen  
2. transfer

N start ♦H voor ♦A. W ziet - vanuit de O hand - 1♠, 0♥, 2♦ en 1♣ verliezer.

W speelt troef en een keer ♣ naar de ♣H, misschien bukt Z.

**Resultaat: 2♠ + 1**

**Spel 7**  
Zuid  
Allen



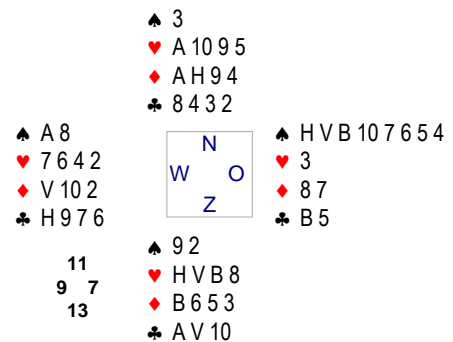
West	Noord	Oost	Zuid
3♠	3SA <sup>1</sup>	Pass	Pass
Pass	4♥	All pass	4♦ <sup>2</sup>

1. sterk genoeg voor 3SA  
2. transfer naar ♥

O start ♠7 voor ♠A. N telt - vanuit de Z hand - 0♠, 1♥, 1♦ en 0-1♣. N troeft een ♠ in en speelt ♥10 voor ♥H, die speelt ♦10 na. N trekt laatste troef en troeft nog een ♠ in. Speelt vervolgens ♣B voor een snit op ♣H. Op de 4de♣ gaat de ♦ verliezer weg.

**Resultaat: 4♥ + 1**

**Spel 8**  
West  
Niemand



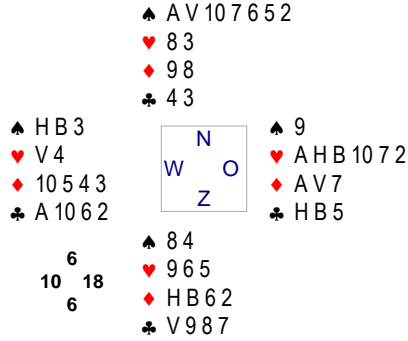
West	Noord	Oost	Zuid
Pass	Pass	4♠ <sup>1</sup>	Pass
Pass	Dbt <sup>2</sup>	All pass	

1. goede 8krt  
2. met maximale pas nu doublet, partner moet iets hebben, kan niet ongedubbeld laten spelen

Z start ♥H en ♥V na, getroefd door O. O telt 0♠, 1♥, 2♦ en 1-2♣ verliezers. O trekt troef en speelt ♣5 naar de ♣H. ♣A zit goed, dus maar 1♣ verliezer.

**Resultaat: 4♠ X -1 (maar het is 4♥ C)**

**Spel 9**  
Noord  
OW



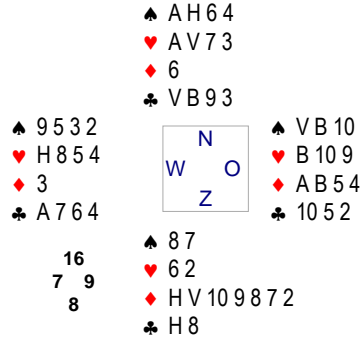
West      Noord      Oost      Zuid  
 Pass      3♠      4♥      Pass<sup>1</sup>  
 Pass      Pass

1. 4♥ zal wel maken, maar je hebt wel heel weinig dus 4♠ gedoubleerd kan duur zijn.

Z start ♠8, ♠B, ♠V. N speelt ♦9 na voor ♦V, ♦H. Z speelt ♠4 voor N, getroefd door O. O trekt alle troeven en vervolgens ♣H en ♣B voor een snit. Z heeft langere ♣ dan N, dus de snit over Z is logischer.

**Resultaat: 4♥ C**

**Spel 10**  
Oost  
Allen



West      Noord      Oost      Zuid  
 Pass      Pass<sup>1</sup>      Pass      3♦

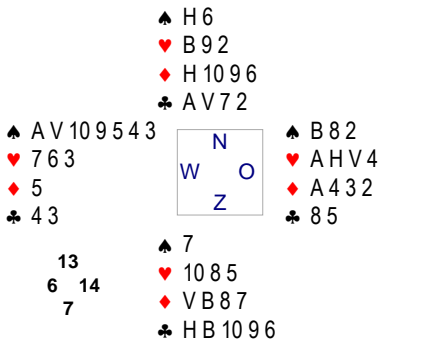
1. wel voldoende kracht voor 3SA, maar met singleton ♦ niet goed

W start ♠9. Z telt zijn verliezers: 0♠, 0-1♥, 1♣ en waarschijnlijk 2♦.

Z neemt ♠A en speelt ♦6 en neemt een ♦ snit over de ♦B. Z verliest uiteindelijk 2♦ en 1♣.

**Resultaat: 3♦ +1**

**Spel 11**  
Zuid  
Niemand



West      Noord      Oost      Zuid  
 3♠      Pass      4♠<sup>1</sup>      All pass

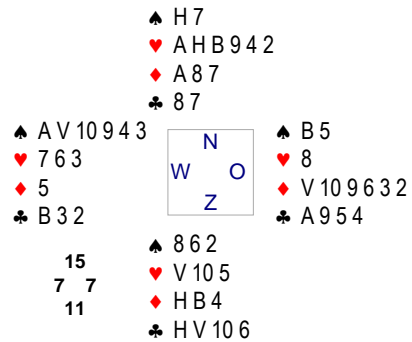
1. voldoende vaste slagen

N start ♦6 voor ♦A. O speelt ♠8 voor de ♠H, die ♦ nakomt. Getroefd door W, die troef trekt en vervolgens op de 4de♥ een ♣ verliezer kwijt kan.

N moet dus ♣ na komen als hij met ♣H aan slag is. Dan maken ze 2♣ slagen. Lastig.

**Resultaat: 4♣ C**

**Spel 12**  
West  
NZ



West      Noord      Oost      Zuid  
 2♠      3♥      Pass      4♥

All pass

O start ♠B voor ♠A, die speelt ♠V na voor de ♠H. N trekt troef en gaat ♣ ontwikkelen.

**Resultaat: 4♥ + 1**