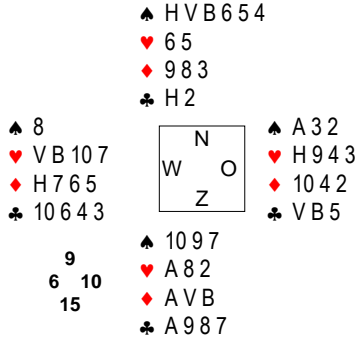


Spel 1
Noord
Niemand



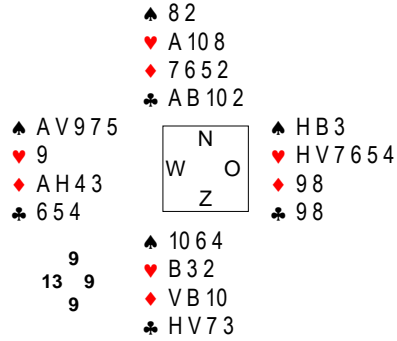
West	Noord	Oost	Zuid
Pass	2♠	Pass	2SA ¹
All pass	3♣ ²	Pass	4♠

1. sterk, vraagt
2. max. ♣ waarde

O start ♣V. N telt zijn verliezers: 1♠, 1♥, 0-1♦. Trek troef en snij op ♦H.

Resultaat: 4♠ C

Spel 2
Oost
NZ



West	Noord	Oost	Zuid
1♠	Pass	Pass ¹	Pass
		2♠	All pass

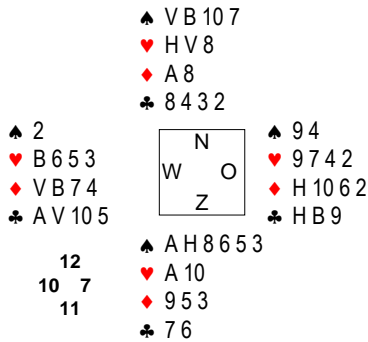
1. geen 2♥ opening door sterke 3krt♠

N start ♦7. W telt zijn verliezers: 0♠, 1♥, 2♦, 3♣. Er kunnen verliezers weg op ♥ en door introevers. W neemt ♦A en speelt ♥9 voor ♥A, die weer ♦ speelt. W troeft de 3de ♦ in en speelt ♥H, ♥V en gooit 2 verliezers weg.

Resultaat: 2♠ + 2

(als je 2♥ opent dan speel je dat en maak je 2♥ C)

Spel 3
Zuid
OW



West	Noord	Oost	Zuid
Pass	4♠	All pass	1♠ ¹

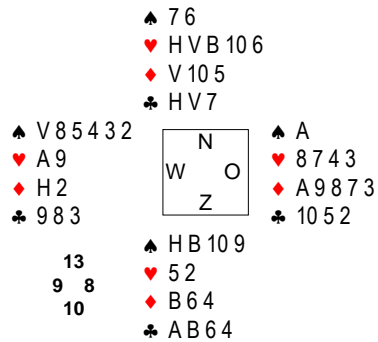
1. te sterk voor 2♠ opening

W start ♦V. Z telt zijn verliezers: 0♠, 0♥, 2♦, 2♣. Er kan een verliezer weg op ♥V. Z trekt troef en daarna ♥.

Resultaat: 4♠ C

(als je 2♠ opent past Noord)

Spel 4
West
Allen



West	Noord	Oost	Zuid
Pass ¹	1♥	Pass	1♠
Pass	1SA	All pass	

1. te slechte kleur voor 2♠ opening

O start ♦3. N telt zijn vaste slagen: 4♣. Er zijn 4 slagen te ontwikkelen in ♥. W neemt ♦H en speelt ♦ na voor ♦A en ♦ na. N gaat ♥ spelen W neemt ♥A en speelt ♠ na voor ♠A en O neemt nog 2♦ mee.

Resultaat: 1SA C

(als je 2♠ opent dan ga je 1 down)

Spel 5
Noord
NZ

♠ 10 8 4 3	♠ HB	♠ A 5 2
♥ VB 10 3	♥ 9 8	♥ 7 6 5 2
♦ H 5	♦ AB 10 7 4 3	♦ 9 6 2
♣ A 9 4	♣ 7 6 5	♣ VB 10

9	♠ V 9 7 6
10 7	♥ AH 4
14	♦ V 8
	♣ H 8 3 2

West	Noord	Oost	Zuid
Pass	2♦	Pass	2SA ¹
All pass	3♠ ²	Pass	3SA

All pass
1. sterk, vraagt
2. max. ♠ waarde

W start ♥V. Z telt zijn vaste slagen: 2♥, 1♠. Er zijn 5-6♦ slagen te ontwikkelen. Z neemt ♥A en speelt ♦V voor ♦H en ♦A. Z speelt ♦ door, gevolgd door ♠H. O neemt ♠A en speelt ♣V na.

Resultaat: 3SA C

Spel 7
Zuid
Allen

♠ AB 4	♠ 9 3	♠ 8 2
♥ H 8	♥ VB 10 9 3 2	♥ A 7 4
♦ VB 6 5	♦ 8 3	♦ A 10 9 4 2
♣ AV 9 6	♣ H 10 8	♣ B 7 5

6	♠ HV 10 7 6 5
17 9	♥ 6 5
8	♦ H 7
	♣ 4 3 2

West	Noord	Oost	Zuid
2SA ¹	Pass	3SA	2♠
			All pass

1. 16-18SA met goede ♠ stop

N start ♠9 (altijd geboden kleur van partner starten!). W telt zijn vaste slagen: 1♠, 2♥, 1♦, 1♣. Er zijn slagen te ontwikkelen in ♦ en ♣. W neemt ♠V en speelt ♦V voor de ♦H en speelt ♠V en ♠ door. W kan nog veilig een ♣ snit nemen, want hij weet dat N geen ♠ meer heeft.

Resultaat: 3SA + 1

Spel 6
Oost
OW

♠ A 8 2	♠ B 3	♠ HV 10 7 6 5
♥ A 7 6	♥ H 9 8 3	♥ 5 4
♦ H 7 6 5	♦ V 4 2	♦ B 10 8
♣ AH 4	♣ B 10 9 7	♣ 6 5

7	♠ 9 4
18 6	♥ VB 10 2
9	♦ A 9 3
	♣ V 8 3 2

West	Noord	Oost	Zuid
4♠ ¹	All pass	2♠	Pass

1. sterk genoeg voor 4♠

Z start ♥V. O telt zijn verliezers: 1♥, 2♦. O neemt ♥A en trekt troef. Speelt ♦B voor de ♦V. NZ maken nog ♦A en ♥H.

Resultaat: 4♠ C

Spel 8
West
Niemand

♠ H 4	♠ 7 6	♠ A 8 3
♥ 10 9 8	♥ B 3 2	♥ AH 7 6 5 4
♦ V 7 3 2	♦ AHB 6 5 4	♦ 8
♣ HV 8 6	♣ 3 2	♣ A 7 4

9	♠ VB 10 9 5 2
10 15	♥ V
6	♦ 10 9
	♣ B 10 9 5

West	Noord	Oost	Zuid
Pass	2♦	2♥ ¹	Pass
3♥ ²	Pass	4♥	All pass

1. goede opening met mooie 5+5krt
2. steun mee, interesse in 4♥

Z start ♦10. O telt zijn verliezers: 1♠, 0-1♥, 1♦. O troeft 2de ♦ en trekt 2* troef en troeft de 3de ♠ in dummy.

Resultaat: 4♠ + 1

Spel 9Noord
OW

	♠ A H 8 7 6 5						
	♥ 4 3						
	♦ 8 7 6 5						
	♣ 3						
♠ 4		♠ 3 2					
♥ A H V 10 8	<table border="1" style="margin: auto; border-collapse: collapse;"> <tr><td style="padding: 2px;">N</td><td style="padding: 2px;">O</td></tr> <tr><td style="padding: 2px;">W</td><td style="padding: 2px;">Z</td></tr> </table>	N	O	W	Z	♥ 9 6 5 2	
N	O						
W	Z						
♦ H 9 4		♦ V B 10					
♣ H B 10 9		♣ A V 4 2					
	♠ V B 10 9						
7	♥ B 7						
16 9	♦ A 3 2						
8	♣ 8 7 6 5						

West	Noord	Oost	Zuid
	2♠	Pass	4♠ ¹

Dbl All pass

1. alvast redden, want het is minstens een manche voor OW

O start ♦ V. N telt zijn verliezers: 2♥, 3♦, 1♣.
Eventueel kan 1♦ worden ingetroefd in Z.

Resultaat: 4♠ X -3

(Er zit 5♥ en 5♣ in dus prima resultaat)

Spel 10Oost
Allen

	♠ 9						
	♥ A V 8 7						
	♦ H B 4 3						
	♣ 8 6 5 3						
♠ 5 3 2		♠ A V 10 8 7 6					
♥ B 3 2	<table border="1" style="margin: auto; border-collapse: collapse;"> <tr><td style="padding: 2px;">N</td><td style="padding: 2px;">O</td></tr> <tr><td style="padding: 2px;">W</td><td style="padding: 2px;">Z</td></tr> </table>	N	O	W	Z	♥ 10 9	
N	O						
W	Z						
♦ V 2		♦ 9 8 5					
♣ V B 10 9 7		♣ 4 2					
	♠ H B 4						
10	♥ H 6 5 4						
6 6	♦ A 10 7 6						
18	♣ A H						

West	Noord	Oost	Zuid
		2♠	2SA ¹

Pass	3♣ ²	Pass	3♥ ³
Pass	4♥	All pass	

1. 16-18SA met goede ♠ stop
2. Stayman
3. 4♥

W start ♠ 5. Z telt zijn verliezers: 2♠, 2♦. Je kan een ♠ introeven in N en je kan de ♦ ontwikkelen. Trek troef en ga ♦ spelen. Neem een ♦ V snit over O of W.

Resultaat: 4♥ C of +1**Spel 11**Zuid
Niemand

	♠ A 9 2						
	♥ 10 9 5						
	♦ V 5 4						
	♣ A 8 7 2						
♠ V 6 5 4		♠ H B 10 3					
♥ A V B 8	<table border="1" style="margin: auto; border-collapse: collapse;"> <tr><td style="padding: 2px;">N</td><td style="padding: 2px;">O</td></tr> <tr><td style="padding: 2px;">W</td><td style="padding: 2px;">Z</td></tr> </table>	N	O	W	Z	♥ H 7 4	
N	O						
W	Z						
♦ 9 2		♦ 10 3					
♣ B 10 9		♣ H V 6 5					
	♠ 8 7						
10	♥ 6 3 2						
10 12	♦ A H B 8 7 6						
8	♣ 4 3						

West	Noord	Oost	Zuid
			2♦

Pass 3♦¹ All pass

1. steun, maar niet inviterend, maar lastig maken voor OW

W start ♣ B. Z telt zijn verliezers: 1♠, 3♥, 1♣. De verliezers kunnen nergens worden weggewerkt.

Resultaat: 3♦ - 1

(er zit 3♠ voor OW in, dus goed resultaat)

Spel 12West
NZ

	♠ H V 10 2						
	♥ 3 2						
	♦ V 4 3						
	♣ V 9 4 2						
♠ 8 7		♠ A 6 5					
♥ H V B 6 5 4	<table border="1" style="margin: auto; border-collapse: collapse;"> <tr><td style="padding: 2px;">N</td><td style="padding: 2px;">O</td></tr> <tr><td style="padding: 2px;">W</td><td style="padding: 2px;">Z</td></tr> </table>	N	O	W	Z	♥ 9 8	
N	O						
W	Z						
♦ 8 7 2		♦ A H B 9 6					
♣ 7 6		♣ H 5 3					
	♠ B 9 4 3						
9	♥ A 10 7						
6 15	♦ 10 5						
10	♣ A B 10 8						

West	Noord	Oost	Zuid
2♥	Pass	2SA ¹	Pass

3♥ ²	All pass		
-----------------	----------	--	--

1. sterk, vraagt
2. min

N start ♠ H. W telt zijn verliezers: 1♠, 1♥, 1♦, 2♣. De verliezer kan weg door een geslaagde ♦ snit en ♣ A kan goed zitten. W speelt ♠ A en speelt ♥. Z neemt op den duur ♥ A en speelt ♠. Als N nu ♠ doorspeelt maakt OW de rest doordat de ♦ snit goed zit. N moet dus ♣ naspelen, lastig.

Resultaat: 3♥ C