

Spel 1
Noord
Niemand

♠ H 9 4 2	♠ B 8 7 5	♠ A V 6
♥ A H	♥ B 7 6 4	♥ 9 5
♦ A 9 4 3	♦ V 10 6	♦ H 8 2
♣ H V 4	♣ 6 5	♣ 10 8 7 3 2

	♠ 10 3
4	♥ V 10 8 3 2
19 9	♦ B 7 5
8	♣ A B 9

West	Noord	Oost	Zuid
	Pass	Pass	Pass
1♦	Pass	1SA	Pass
3SA	All pass		

Z start ♥2. O telt zijn vaste slagen: 3♠, 2♥, 2♦. Te ontwikkelen slagen in ♣. Doe dit door 2* naar ♣HV te spelen. Pak ♥A, steek over naar ♠V en speel ♣2. Herhaal dit, dan maak je 4♣ slagen.

Resultaat: 3SA + 2

Spel 2
Oost
NZ

♠ B 9 5	♠ A 8 3	♠ H V 6 4
♥ A 10 9 2	♥ 8 6	♥ B 7 4
♦ 7 5	♦ A V 8 4 2	♦ H B 9 3
♣ B 10 8 3	♣ 9 5 4	♣ H 7

	♠ 10 7 2
6	♥ H V 5 3
10 13	♦ 10 6
11	♣ A V 6 2

West	Noord	Oost	Zuid
		1♦	Pass
3♦	All pass		

Z start ♥H. O telt zijn verliezers vanuit W: 2♥, 1-2♣. De 3de ♣ kan getroefd worden in O. Trek troef en speel ♣ naar de ♣H.

Resultaat: 3♦ C

Spel 3
Zuid
OW

♠ 9 8 3 2	♠ 10 7 4	♠ H V B 5
♥ 10 5 4	♥ H V 7 2	♥ B 6
♦ A B 10 6	♦ V 3	♦ H 7 5 4
♣ A 3	♣ B 9 8 2	♣ 7 6 4

	♠ A 6
8	♥ A 9 8 3
9 10	♦ 9 8 2
13	♣ H V 10 5

West	Noord	Oost	Zuid
			1♣
Pass	1♥	Pass	2♥
All pass			

O start ♠H. N telt zijn verliezers: 2♠, 0♥, 2♦, 1♣. Er kan 1♠ in Z worden getroefd en de ♣'s kunnen ontwikkeld worden.

Resultaat: 2♥ + 1

Spel 4
West
Allen

♠ H 4 3 2	♠ A B 8 5	♠ V 10 7
♥ A H 10 9 6	♥ 7 3	♥ 8 2
♦ B 7	♦ 9 4 3	♦ A 10 6 5
♣ A 4	♣ H 8 7 2	♣ B 10 9 5

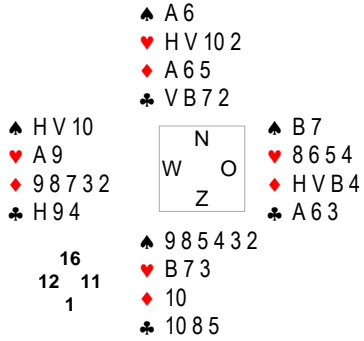
	♠ 9 6
15	♥ V B 5 4
8 7	♦ H V 8 2
10	♣ V 6 3

West	Noord	Oost	Zuid
Pass	1♥	Pass	3♥
Pass	4♥	All pass	

O start ♣B. Noord telt zijn verliezers: 3-4♠, 1♦, 1♣. Er kunnen 2♠ verliezers in Z getroefd worden en ♠A kan goed zitten.

Resultaat: 4♥ C

Spel 5
Noord
NZ



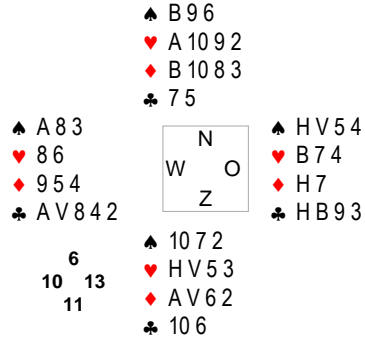
West	Noord	Oost	Zuid
Pass	1SA	Pass	2♥ ¹
1. 5+♠	2♠	All pass	

O start ♦ H. N telt zijn verliezers vanuit Z: 2♠, 1♥, 0♦, 2♣.

Trek troef en ga ♥ en ♣ ontwikkelen.

Resultaat: 2♠ C

Spel 6
Oost
OW

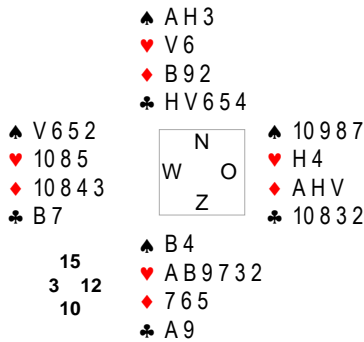


West	Noord	Oost	Zuid
3♣	All pass	1♣	Pass

Z start ♥ H. O telt zijn verliezers vanuit W: 0♠, 2♥, 2-3♦, 0♣. ♦ verliezer kan getroffen worden en ♦ A kan goed zitten.

Resultaat: 3♣ C

Spel 7
Zuid
Allen

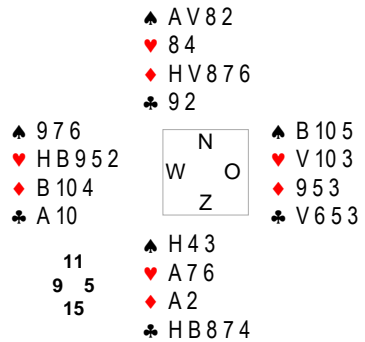


West	Noord	Oost	Zuid
Pass	1SA	Pass	Pass
Pass	2♥	Pass	2♦ ¹
All pass		Pass	4♥ ²
1. 5+♥			
2. 10+, 6+♥			

O start ♦ A. N telt zijn verliezers vanuit Z: 0♠, 1-2♥, 3♦, 0♣. Na 3*♦ komt O ♠ 10 na. N speelt ♥ V, gedekt door O. Vervolgens ♠ naar de A en ♥ 6 naar de 9, helaas voor de 10.

Resultaat: 4♥ -1

Spel 8
West
Niemand

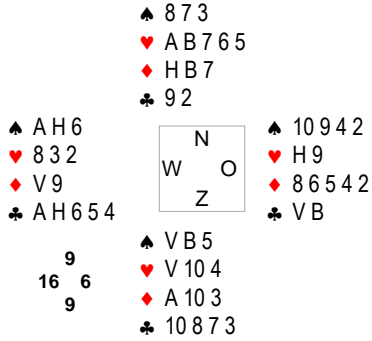


West	Noord	Oost	Zuid
Pass	Pass	Pass	1SA
Pass	2♣ ¹	Pass	2♦ ²
Pass	3SA ³	All pass	
	1. Stayman		
	2. geen 4krt ♥/♠		
	3. 10+		

W start ♥ 2. Z telt zijn vaste slagen: 3♠, 1♥, 3♦. Er zijn slagen te ontwikkelen in ♣, maar je dekking in ♥ is meteen weg. Dus de enige hoop is 3-3 zitsels in ♦ en ♠. Geluk, dat zit zo.

Resultaat: 3SA + 1

Spel 9
Noord
OW



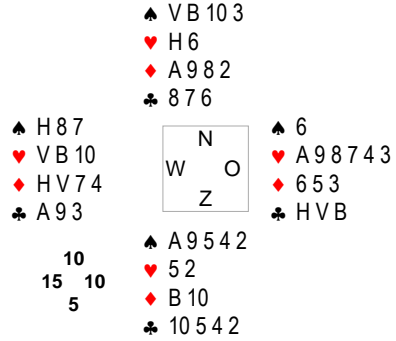
West	Noord	Oost	Zuid
	Pass	Pass	Pass
1SA	All pass		

N start ♥5. W telt zijn vaste slagen: 5♣, 2♠, 0♦ en misschien 1♥.

Je legt ♥H en hoopt dat N ♥A heeft. Ja. Vervolgens ♣VB en oversteken naar ♠A en de andere ♣ slagen.

Resultaat: 1SA + 1

Spel 10
Oost
Allen



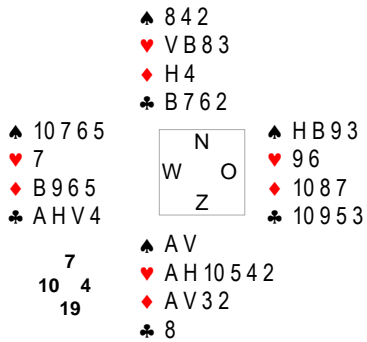
West	Noord	Oost	Zuid
	Pass	Pass	Pass
1SA	Pass	2♦ ¹	Pass
2♥	Pass	4♥ ²	All pass
		1. 5+♥	
		2. 10+, 6+♥	

N start ♠V. W telt zijn verliezers vanuit O: 1♠, 0-1♥, 1-2♦, 0♣.

Na ♠A en ♠na, waar je een ♦ op weggooit neem je de ♥ snit en uiteindelijk verlies je nog ♦A.

Resultaat: 4♥ + 1

Spel 11
Zuid
Niemand

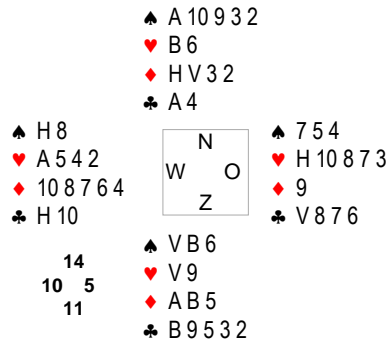


West	Noord	Oost	Zuid
			1♥
Pass	2♥	Pass	4♥
All pass			

W start ♣A en ♣H. Z troeft en telt zijn verliezers: 0-1♠, 1♦. Trek troef en troef de 4de ♦ in N en neem de ♠ snit.

Resultaat: 4♥ + 2

Spel 12
West
NZ



West	Noord	Oost	Zuid
Pass	1♠	Pass	3♠
Pass	4♠	All pass	

O start ♦9. N telt zijn verliezers: 0-1♠, 2♥, 0♦, 1♣. Een geslaagde ♠ snit levert 10 slagen op.

Resultaat: 4♠ C

Spel 13Noord
Allen

♠ H 9 3 2	♠ 10	♠ V 8 7 6 5
♥ 10 6 5	♥ 8 7 3 2	♥ A H
♦ 9 5	♦ A H 10 6	♦ V B 3 2
♣ A V B 7	♣ 10 5 4 2	♣ H 8

	♠ A B 4	
	♥ V B 9 4	
	♦ 8 7 4	
	♣ 9 6 3	

<i>West</i>	<i>Noord</i>	<i>Oost</i>	<i>Zuid</i>
3♠	Pass	1♠	Pass
	Pass	4♠	All pass

Z start ♥V. O telt zijn verliezers: 1-2♠, 0♥, 4♦, 0♣.
De ♦ verliezers kunnen weg op ♣. In ♠ ga je normaal
gesproken 2 slagen verliezen, want je begint met ♠5
naar de ♠H.

Resultaat: 4♠ C of -1

Spel 14Oost
Niemand

♠ 10 4 3	♠ A 8 6	♠ H V B 5
♥ A 10 4	♥ V B 3 2	♥ 6 5
♦ 8 4	♦ B 10 2	♦ H 9 7 3
♣ V 10 8 6 5	♣ A 3 2	♣ 9 7 4

	♠ 9 7 2	
	♥ H 9 8 7	
	♦ A V 6 5	
	♣ H B	

<i>West</i>	<i>Noord</i>	<i>Oost</i>	<i>Zuid</i>
Pass	1♥	Pass	1♦
Pass	4♥ ¹	All pass	2♥

1. 3NT is een goed alternatief met die 4333

O start ♠H. N telt zijn verliezers: 2♠, 1♥, 0-1♦, 1♣.
Je kan een ♣ verliezer troeven in Z. En in ♦ kan je snit
nemen.

Resultaat: 4♥ C of 3SA C

Spel 15Zuid
NZ

♠ H B 8 5	♠ 10 6 4 3	♠ A V 7 2
♥ A 6 5	♥ V 10 9 4	♥ H 8 3
♦ H 8 3 2	♦ B 5	♦ A V 9 4
♣ 9 4	♣ A 10 2	♣ V 6

	♠ 9	
	♥ B 7 2	
	♦ 10 7 6	
	♣ H B 8 7 5 3	

<i>West</i>	<i>Noord</i>	<i>Oost</i>	<i>Zuid</i>
Pass	Pass	1SA	Pass
2♣ ¹	Pass	2♠	Pass
4♠ ²	All pass		

1. Stayman
2. 10+, 4♠

Z start ♦7. O telt zijn verliezers: 0♠, 1♥, 0-1♦, 2♣.
Als de ♦3-2 zitten heb je geen ♦ verliezer. Je trekt alle
troeven. Je hoeft geen introevers te maken.

Resultaat: 4♠ C

Spel 16West
OW

♠ 8 7	♠ V B 9 2	♠ 6 5
♥ V 5 4 3	♥ 10 2	♥ H B 9 8
♦ V 10 7	♦ A 6 5	♦ B 3 2
♣ V B 8 5	♣ H 9 3 2	♣ A 10 7 4

	♠ A H 10 4 3	
	♥ A 7 6	
	♦ H 9 8 4	
	♣ 6	

<i>West</i>	<i>Noord</i>	<i>Oost</i>	<i>Zuid</i>
Pass	Pass	Pass	1♠
Pass	3♠	Pass	4♠
All pass			

W start ♣V. Z telt zijn verliezers: 1♣, 2♦, 2♥, 0♠.
Je kan een ♥- en een ♦ verliezer troeven in de dummy.

Resultaat: 4♠ C