

**Spel 1**  
Noord  
Niemand

♠ AB 8 6	♠ H 9	♠ V 7 4 3 2
♥ 6 5	♥ A V 8 2	♥ 4 3
♦ H 6	♦ B 10 8 2	♦ 9 7 5
♣ VB 8 5 3	♣ A 10 2	♣ H 6 4

14  
11 5  
10

♠ 10 5  
♥ HB 10 9 7  
♦ AV 4 3  
♣ 9 7

	SA	♠	♥	♦	♣	Par
N/Z	8	5	10	10	5	+300
O/W	4	8	3	3	8	

West	Noord	Oost	Zuid
	1♦	Pass	1♥
Dbf <sup>1</sup>	2♥	2♠	Pass
4♥ <sup>2</sup>	All pass		

1. de andere kleuren  
2. met dubbele fit is dit redelijk in butler

Een bod van 3♥ ipv 4♥ is om te spelen en niet een invite voor 4♥. Als je een invite wilt doen moet je doubleren, dat is niet voor straf, maar betekent partner biedt met een max 4♥ en anders 3♥. Dit heet een game-try doublet.

**Spel 3**  
Zuid  
OW

♠ AH 2	♠ 7 6 5 3	♠ V 10
♥ V 10 6 5	♥ —	♥ A 9 8 7
♦ 7	♦ HV 10 9 8 4	♦ AB 5 2
♣ 9 8 6 4 3	♣ A 10 2	♣ B 7 5

9  
9 12  
10

♠ B 9 8 4  
♥ HB 4 3 2  
♦ 6 3  
♣ HV

	SA	♠	♥	♦	♣	Par
N/Z	5	8	4	8	4	-100
O/W	7	5	9	5	9	

Al NZ iets zwak met majors spelen is de ♠ fit snel gevonden. Zo niet, dan zal N in de 3de hand een zwakke 2♦ of misschien zelfs wel 3♦ openen. Maar bij spel 2 mocht ik geen 4♠ hebben en nu wel? Ja, want de kwetsbaarheid en de positie, 3de hand, is volledig anders!

**Spel 2**  
Oost  
NZ

♠ 6	♠ AV 7 5 2	♠ H 10 4
♥ 10 9 8 7 6 5	♥ AH 3	♥ VB 2
♦ AH 7	♦ 8	♦ 10 3
♣ 10 9 4	♣ AB 6 3	♣ HV 8 5 2

18  
7 11  
4

♠ B 9 8 3  
♥ 4  
♦ VB 9 6 5 4 2  
♣ 7

	SA	♠	♥	♦	♣	Par
N/Z	6	11/10	4	10	4	+650
O/W	6	2	8	3	8	

Met deze kwetsbaarheid en 4krt ♠ toch niet 3♦ geopend! Dan heb je vervolgens 4♠ gemist.

**Spel 4**  
West  
Allen

♠ 10 3	♠ AHV 5 4 2	♠ 8 7
♥ 9 6 4	♥ A	♥ HB 8 2
♦ VB 10 8 7 5	♦ 6	♦ A 9 4 3
♣ 9 3	♣ H 7 6 5 4	♣ A 10 2

16  
3 12  
9

♠ B 9 6  
♥ V 10 7 5 3  
♦ H 2  
♣ VB 8

	SA	♠	♥	♦	♣	Par
N/Z	8	11	7	6	11	+650
O/W	2	2	5	7	2	

Een flauwe 4♠+1 (of +2).

**Spel 5**  
Noord  
NZ

♠ B 8  
 ♥ 10 9 7  
 ♦ AB 8 6 5 2  
 ♣ V 10

♠ A 9 6 5 3  
 ♥ V 8 3  
 ♦ —  
 ♣ AB 7 5 2

♠ H 10 4 2  
 ♥ 5 4  
 ♦ HV 7 4 3  
 ♣ 9 3

♠ V 7  
 ♥ AHB 6 2  
 ♦ 10 9  
 ♣ H 8 6 4

8  
 11 8  
 13

SA	♠	♥	♦	♣	Par
N/Z	6	3	7/8	7	5 -420
O/W	7	10	5	6	8

Na een 1♥ opening van Z heeft W een 2 kleurenspeel, waar de meeste paren wel een afspraak (Ghestem/ Michaels) over hebben. En dan horen OW in een butler in 4♠ te komen. Dat met de ♠2-2 en de korte ♣ in N soepel binnenkomt.

**Spel 6**  
Oost  
OW

♠ 10 5  
 ♥ VB 7 5  
 ♦ 10 6 5  
 ♣ AB 10 9

♠ V 9 2  
 ♥ AH  
 ♦ H 4 3  
 ♣ 8 7 6 5 2

♠ B 8 7 4  
 ♥ 9 4 3  
 ♦ AV 8  
 ♣ HV 3

♠ AH 6 3  
 ♥ 10 8 6 2  
 ♦ B 9 7 2  
 ♣ 4

8  
 12 12  
 8

SA	♠	♥	♦	♣	Par
N/Z	5	4	7	6	4 -120
O/W	8	8	5	7	9

Een kansloze 3SA met een ♥ start. Maar ook na een andere start, als je maar meteen naar ♥ switched gaat 3SA down. Toch in beide lijnen 2\* gemaakt.

**Spel 7**  
Zuid  
Allen

♠ HB 9 2  
 ♥ 4  
 ♦ 5 3  
 ♣ HVB 10 5 4

♠ V 8 3  
 ♥ AH 10  
 ♦ V 7 4 2  
 ♣ 8 3 2

♠ 10 7 6  
 ♥ V 9 8 6 2  
 ♦ AHB 10  
 ♣ A

♠ A 5 4  
 ♥ B 7 5 3  
 ♦ 9 8 6  
 ♣ 9 7 6

10  
 11 14  
 5

SA	♠	♥	♦	♣	Par
N/Z	3	5	3	2	9 -500
O/W	9	4	10	10	4

Als N past dan opent O 1♥ en is 4♥ een redelijk eind contract. Echter met de ♥4-1 kansloos. Als N 1♣ opent dan volgt 1♥ en blijven OW mogelijk uit de manche.

**Spel 8**  
West  
Niemand

♠ V 7  
 ♥ 9 7  
 ♦ A 9 7 5 3  
 ♣ VB 10 7

♠ A  
 ♥ H 10 5 4 2  
 ♦ B 10 8 6 4  
 ♣ H 3

♠ B 10 9 8 3  
 ♥ AB 8 3  
 ♦ —  
 ♣ A 9 8 4

♠ H 6 5 4 2  
 ♥ V 6  
 ♦ HV 2  
 ♣ 6 5 2

9  
 11 10  
 10

SA	♠	♥	♦	♣	Par
N/Z	5	5	1	6	4 -980
O/W	8	8	12	7	8/9

Een standaard 4♥ contract.

**Spel 9**  
Noord  
OW

♠ V 10 4 3	♠ A H 7 2	♠ 5
♥ 10 5 4	♥ H B	♥ A V 9 7
♦ A H V 7 4	♦ B 10 6 5	♦ 9 8 3 2
♣ B	♣ A 8 3	♣ V 7 5 4

16	♠ B 9 8 6
12 8	♥ 8 6 3 2
4	♦ —
	♣ H 10 9 6 2

SA	♠	♥	♦	♣	Par
N/Z	7	9	5	4/3	9 +140
O/W	4	3/4	7	9	4

Na een 1SA opening van N zal Z moeten beslissen of hij blijft zitten of via 2♣ hopen op een 4krt ♥ of ♠. Dit keer gaat dat goed. Maar blijven zitten ook, want O start, heel normaal, met kleine ♣ en dat is bingo voor NZ.

**Spel 10**  
Oost  
Allen

♠ V B 5	♠ 10 8 6 3	♠ 9 7 4 2
♥ B	♥ H 8 6	♥ 9 7 4 2
♦ A 7 3 2	♦ 10 9 6	♦ H 5 4
♣ V 8 6 5 2	♣ A B 7	♣ 10 3

8	♠ A H
10 3	♥ A V 10 5 3
19	♦ V B 8
	♣ H 9 4

SA	♠	♥	♦	♣	Par
N/Z	10	9	11	9	9 +650
O/W	2	3	2	3	4

Een standaard 4♥ contract.

**Spel 11**  
Zuid  
Niemand

♠ 8 7	♠ H 10 4 3 2	♠ A B 9 5
♥ V B 4	♥ 7 6	♥ 8 2
♦ A V 9 8 6 5	♦ 3 2	♦ B 7 4
♣ V 3	♣ A H 9 4	♣ B 6 5 2

10	♠ V 6
11 7	♥ A H 10 9 5 3
12	♦ H 10
	♣ 10 8 7

SA	♠	♥	♦	♣	Par
N/Z	5	7	8	5	7 -100
O/W	8	6	5	8	5

Na 1♥-2♦ heeft N de keuze tussen 2♠ of negatief doublet. In beide gevallen zal O wel 3♦ bieden. En Z moet nu passen met die waardeloos geworden ♦H. N is ook uitgeboden.

**Spel 12**  
West  
NZ

♠ V 6 5 4	♠ H 9 7 2	♠ A B 3
♥ H 10 7	♥ A 6 2	♥ V 8
♦ B 3 2	♦ H 9 6	♦ V 8 4
♣ B 9 2	♣ A 10 5	♣ H 8 7 6 3

14	♠ 10 8
7 12	♥ B 9 5 4 3
7	♦ A 10 7 5
	♣ V 4

SA	♠	♥	♦	♣	Par
N/Z	6	7	8	8	6 +110
O/W	6	6	5	5	7

Een deelscore, 1SA of 2♥. Dat laatste contract blijkt makkelijker te maken.

**Spel 13**  
Noord  
Allen

♠ A V 8	♠ 6 5 3	♠ H 10 9 7 4 2
♥ A 10 6 4 2	♥ H 8 3	♥ V 7
♦ H	♦ V B 9 2	♦ A 10
♣ A H 9 2	♣ 8 5 4	♣ V B 10

	♠ B	
6	♥ B 9 5	
20 12	♦ 8 7 6 5 4 3	
2	♣ 7 6 3	

	SA	♠	♥	♦	♣	Par
N/Z	0	0	1	5	0	-2220
O/W	13	13	11	8	13	

Een groot slem, maar niemand lukt dat te bieden. En dat is logisch, want de belangrijke kaarten zijn ♣VB en dat is lastig uit te vinden.

**Spel 14**  
Oost  
Niemand

♠ A H 6 3	♠ B 9 5 4	♠ V 10 2
♥ A H V B 10 3	♥ 8	♥ 6 5 4
♦ 3	♦ H 10 6 4	♦ A B 8 2
♣ 9 8	♣ B 10 5 2	♣ H 7 4

	♠ 8 7	
5	♥ 9 7 2	
17 10	♦ V 9 7 5	
8	♣ A V 6 3	

	SA	♠	♥	♦	♣	Par
N/Z	2	2	2	7	6	-460
O/W	11/9	11/10	11	5	6/5	

Een dooie 4♥.

**Spel 15**  
Zuid  
NZ

♠ V 10	♠ 9 5 4	♠ H 7 3 2
♥ 8 7 5 3	♥ V B 10 2	♥ A H
♦ A 6 5 2	♦ V 9 4	♦ H B 10 7 3
♣ B 9 8	♣ V 5 4	♣ 6 3

	♠ A B 8 6	
7	♥ 9 6 4	
7 14	♦ 8	
12	♣ A H 10 7 2	

	SA	♠	♥	♦	♣	Par
N/Z	6	6	7/8	3	7	-130
O/W	7	7	5	10	5	

Na 1♣-pas-1♥ heeft O een opgelegd doublet voor de andere kleuren en zullen OW het bieden winnen met 3♦.

**Spel 16**  
West  
OW

♠ 5	♠ H B 8 2	♠ 10 3
♥ H 6 5 3	♥ A B 4 2	♥ 10 8 7
♦ A B 6 2	♦ H 9	♦ V 8 7 5 4
♣ A H V 8	♣ 7 4 2	♣ B 10 9

	♠ A V 9 7 6 4	
12	♥ V 9	
17 3	♦ 10 3	
8	♣ 6 5 3	

	SA	♠	♥	♦	♣	Par
N/Z	8	9	7	4	5	+140
O/W	5	4	6	8	8	

Een 4441 met een singleton ♠ is altijd lastig bieden. In dit geval ben je sterk en kan je starten met 1♣ om na een mogelijk 1♠ van partner een reverse met 2♦/♥ te bieden. N kan eigenlijk niet doubleren na 1♣ met doubleton ♦. Dus 1♣-pas-pas en nu is Z. Als NZ afspraak hebben ook in de 4de hand zwakke sprongvolgbood (mijn voorkeur is in de 4de hand 12-15 met 6krt) te doen is 2♠, anders 1♠. Na 1♠ zal W doublet zeggen. In alle gevallen zal NZ wel in 3♠ eindigen.

**Spel 17**Noord  
Niemand

<p>♠ 7 2 ♥ B 9 4 ♦ A B 9 8 3 ♣ A 9 5</p>	<p>♠ 10 8 6 3 ♥ A 6 3 2 ♦ V 10 ♣ 10 4 3</p>	<p>♠ AB 9 5 ♥ HV 8 5 ♦ H 2 ♣ B 7 6</p>	<p>♠ HV 4 ♥ 10 7 ♦ 7 6 5 4 ♣ HV 8 2</p>																					
<table style="width: 100%; border-collapse: collapse;"> <tr> <td style="width: 10%;"></td> <td style="width: 10%;">SA</td> <td style="width: 10%;">♠</td> <td style="width: 10%;">♥</td> <td style="width: 10%;">♦</td> <td style="width: 10%;">♣</td> <td style="width: 10%;">Par</td> </tr> <tr> <td>N/Z</td> <td>3</td> <td>4</td> <td>3</td> <td>3</td> <td>4</td> <td>-430</td> </tr> <tr> <td>O/W</td> <td>10</td> <td>8</td> <td>10</td> <td>10</td> <td>8</td> <td></td> </tr> </table>					SA	♠	♥	♦	♣	Par	N/Z	3	4	3	3	4	-430	O/W	10	8	10	10	8	
	SA	♠	♥	♦	♣	Par																		
N/Z	3	4	3	3	4	-430																		
O/W	10	8	10	10	8																			

Een scherpe 3SA, die zeker niet opgelegd is om te bieden. Als je aan slag bent in Oost en ♦H speelt, valt de 10 bij N. Dat betekent dat je opeens naast het nemen van een snit op ♦V een extra mogelijkheid hebt namelijk ♦A slaan. Zorg in het afspel dat je ♣A als entree beschikbaar blijft. Dus als Z ♣H start moet je die wel duiken. NZ kunnen dan niet meer ♣ spelen zonder dat het OW een 2de ♣ slag oplevert.

**Spel 18**Oost  
NZ

<p>♠ A 9 8 5 3 ♥ A ♦ H B ♣ AB 5 4 3</p>	<p>♠ B 10 4 ♥ H ♦ V 6 4 3 2 ♣ H 10 9 2</p>	<p>♠ HV 2 ♥ V 9 6 4 3 2 ♦ 9 8 ♣ 8 7</p>	<p>♠ 7 6 ♥ B 10 8 7 5 ♦ A 10 7 5 ♣ V 6</p>																					
<table style="width: 100%; border-collapse: collapse;"> <tr> <td style="width: 10%;"></td> <td style="width: 10%;">SA</td> <td style="width: 10%;">♠</td> <td style="width: 10%;">♥</td> <td style="width: 10%;">♦</td> <td style="width: 10%;">♣</td> <td style="width: 10%;">Par</td> </tr> <tr> <td>N/Z</td> <td>4</td> <td>4</td> <td>4</td> <td>8</td> <td>4</td> <td>-400</td> </tr> <tr> <td>O/W</td> <td>9</td> <td>9</td> <td>8</td> <td>5</td> <td>9</td> <td></td> </tr> </table>					SA	♠	♥	♦	♣	Par	N/Z	4	4	4	8	4	-400	O/W	9	9	8	5	9	
	SA	♠	♥	♦	♣	Par																		
N/Z	4	4	4	8	4	-400																		
O/W	9	9	8	5	9																			

Weer een spel, waarbij de waarden in een zijkleur (♠) zorgen dat O deze hand niet als een zwakke 2♥ moet verkopen. Een ♠ contract is beter, alleen met dit zitsel hoort 4♠ niet te maken.

**Spel 19**Zuid  
OW

<p>♠ B 5 4 ♥ V 10 8 5 3 ♦ 9 8 6 2 ♣ 8</p>	<p>♠ H 10 8 7 ♥ H 9 ♦ A H V 7 5 ♣ A 7</p>	<p>♠ AV 9 6 3 2 ♥ 6 ♦ 10 4 ♣ 9 6 3 2</p>	<p>♠ — ♥ AB 7 4 2 ♦ B 3 ♣ HVB 10 5 4</p>																					
<table style="width: 100%; border-collapse: collapse;"> <tr> <td style="width: 10%;"></td> <td style="width: 10%;">SA</td> <td style="width: 10%;">♠</td> <td style="width: 10%;">♥</td> <td style="width: 10%;">♦</td> <td style="width: 10%;">♣</td> <td style="width: 10%;">Par</td> </tr> <tr> <td>N/Z</td> <td>12/11</td> <td>7</td> <td>11</td> <td>13</td> <td>13</td> <td>+1440</td> </tr> <tr> <td>O/W</td> <td>0</td> <td>6</td> <td>2</td> <td>0</td> <td>0</td> <td></td> </tr> </table>					SA	♠	♥	♦	♣	Par	N/Z	12/11	7	11	13	13	+1440	O/W	0	6	2	0	0	
	SA	♠	♥	♦	♣	Par																		
N/Z	12/11	7	11	13	13	+1440																		
O/W	0	6	2	0	0																			

Interessant wat je als Z opent? 1♥ of 1♣? 1♥ heeft het voordeel dat als OW hoog in ♠ tussen gaan bieden (in dit spel niet) je in ieder geval je 5krt♥ hebt aangegeven. Met 1♣ openen ben je in staat om je 6-5 aan te geven. In dit spel zal N op den duur het pragmatische bod van 6SA doen. Een speler zat nog te slapen en meende dat te moeten doubleren om partner ♠ te laten starten. Twee seconden later mocht ik helaas zelf starten.

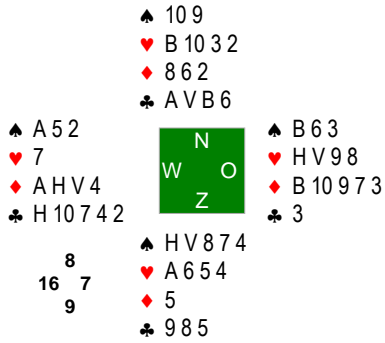
**Spel 20**West  
Allen

<p>♠ H 9 4 3 ♥ A 7 4 ♦ HV 7 3 ♣ 9 2</p>	<p>♠ 8 5 ♥ H 5 2 ♦ B 9 5 4 2 ♣ A 4 3</p>	<p>♠ VB 10 ♥ V 10 9 8 ♦ 10 8 6 ♣ HV 5</p>	<p>♠ A 7 6 2 ♥ B 6 3 ♦ A ♣ B 10 8 7 6</p>																					
<table style="width: 100%; border-collapse: collapse;"> <tr> <td style="width: 10%;"></td> <td style="width: 10%;">SA</td> <td style="width: 10%;">♠</td> <td style="width: 10%;">♥</td> <td style="width: 10%;">♦</td> <td style="width: 10%;">♣</td> <td style="width: 10%;">Par</td> </tr> <tr> <td>N/Z</td> <td>4</td> <td>5</td> <td>5</td> <td>6</td> <td>7/6</td> <td>-120</td> </tr> <tr> <td>O/W</td> <td>8</td> <td>7</td> <td>7</td> <td>7</td> <td>5</td> <td></td> </tr> </table>					SA	♠	♥	♦	♣	Par	N/Z	4	5	5	6	7/6	-120	O/W	8	7	7	7	5	
	SA	♠	♥	♦	♣	Par																		
N/Z	4	5	5	6	7/6	-120																		
O/W	8	7	7	7	5																			

Even weer een rustig 1SA spelletje.

**Spel 21**

Noord  
NZ

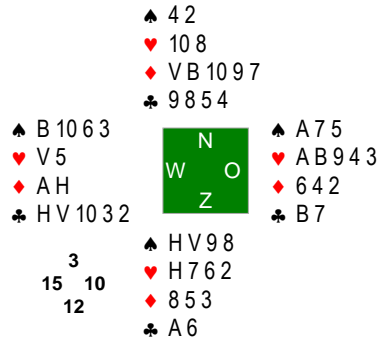


	SA	♠	♥	♦	♣	Par
N/Z	6	7	8	4	7	-110
O/W	6	5/4	5	9	5	

Als NZ een zwakke majors opening (2♣) hebben dan kan W het beste wachten en na de 2♥ (=voorkeur) als nog doublet zeggen. Dan zal O 3♦ bieden en zitten ze in een mooi contract. Na een 2♠ (5♠-4+iets) zit je een stuk lastiger. Maar met een gepaste hand en NZ kwetsbaar is passen zeer redelijk. In dit geval zal N ook passen, hij wil niet het risico lopen in een 4-3♦ fit te eindigen. In de B-lijn gaat het vaak fout met 2/3/4♣ contracten, die allemaal minimaal 4 down gaan.

**Spel 22**

Oost  
OW

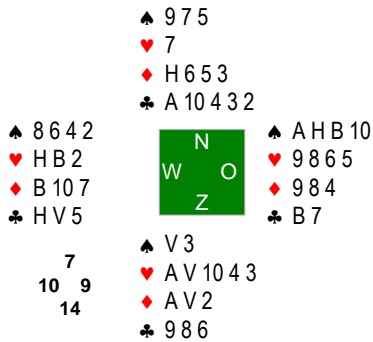


	SA	♠	♥	♦	♣	Par
N/Z	3	4	3	6	3	-140
O/W	8	9/8	9	7/6	9	

Na 1♣ opening heeft W een minimaal 1SA volgbod. Na een transfer voor de ♥, zullen OW dan in 3SA eindigen. Na de ♦ V start gaat dat down, want Z heeft 3♦ en kan N nog bereiken.

**Spel 23**

Zuid  
Allen

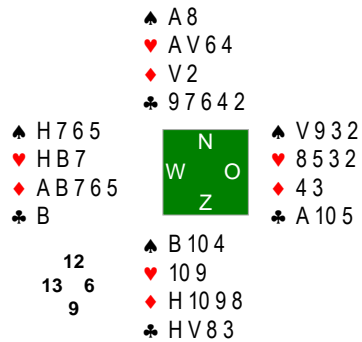


	SA	♠	♥	♦	♣	Par
N/Z	6	5	7	8	9	+110
O/W	7	4	6	5	4	

Een 1SA contract door N, dat met zorgvuldige verdediging down kan.

**Spel 24**

West  
Niemand



	SA	♠	♥	♦	♣	Par
N/Z	8	5	6	6	10/9	+130
O/W	5	8	7	6/7	3	

Een 2♠ contract, dat in de praktijk lastig te maken is. Maar met ♦ en ♣ introevers en ♥ 109 sec bij Z zou het moeten lukken.