

Spel 1
Noord
Niemand

♠ 8	♠ H 5	♠ AV974
♥ 97654	♥ AB 10 2	♥ V 3
♦ A 10 8 6	♦ HB 5 2	♦ 9 3
♣ 10 7 3	♣ 9 5 4	♣ AHV 8
	♠ B 10 6 3 2	
12	♥ H 8	
4 17	♦ V 7 4	
7	♣ B 6 2	
	SA ♠ ♥ ♦ ♣ Par	
	N/Z 6 6 5 6 5 -110	
	O/W 7 7 8 6/7 8	

Na een 1♦ opening heeft O de keuze tussen 1♠ of eerst doublet en later ♠ bieden om zijn 17+ hand aan te geven. Mijn voorkeur is 1♠ bieden, omdat ik de ♠ kleur te mager vind voor de tweede optie. Na 1♠ heeft Z de keuze pas of 1SA. Hier zou ik voor pas gaan, als partner niet kan openhouden zal 1♠ geen succes zijn voor O. N houdt wel open met doublet en nu zegt Z 1SA als O tenminste past, maar de kans is groot dat er 2♣ komt en daar blijft het dan bij.

Spel 2
Oost
NZ

♠ 10 9 6 5	♠ V 3	♠ H 7 2
♥ 9 6 4	♥ HB 7	♥ AV 3
♦ H 7 4	♦ B 10 8 6 5	♦ 3 2
♣ B 5 2	♣ 9 8 3	♣ AH 10 7 6
	♠ AB 8 4	
7	♥ 10 8 5 2	
4 16	♦ AV 9	
13	♣ V 4	
	SA ♠ ♥ ♦ ♣ Par	
	N/Z 5 5 7/6 8 4 -120	
	O/W 8 7 6 5 9/8	

1SA door O. Mijn start als Z zou ♥ zijn, dat zal minder weggeven. De meeste Z's zijn ♠ gestart. Down gaat het in ieder geval niet.

Spel 3
Zuid
OW

♠ —	♠ HV 8 7 6 4	♠ B 3
♥ HV 9	♥ B 10 5	♥ A 7 6
♦ B 8 7	♦ H 10 4 2	♦ A 9 5
♣ AH 10 9 5 4 3	♣ —	♣ VB 8 7 6
	♠ A 10 9 5 2	
9	♥ 8 4 3 2	
13 12	♦ V 6 3	
6	♣ 2	
	SA ♠ ♥ ♦ ♣ Par	
	N/Z 2 9 6 6 2 -300	
	O/W 7 4 6 6 11	

Na 1♣ zal N 2♠ (zwak) volgen, O 3♠ en Z 4♠. W 5♣ en NZ moeten overwegen duwen ze nog met 5♠ of zouden ze dan OW in een maakbare 6♣ duwen? Dat blijkt door de volledig duplicatie in de rode kleuren er niet in te zitten, dus is 5♠ een goede redding.

Spel 4
West
Allen

♠ B 10 4	♠ AV 7 5 3	♠ H 8
♥ B 10 9 6 3	♥ V 8 5	♥ H 2
♦ B	♦ 4	♦ AV 10 8 5 2
♣ V 6 4 2	♣ H 9 8 7	♣ A 10 5
	♠ 9 6 2	
11	♥ A 7 4	
5 16	♦ H 9 7 6 3	
8	♣ B 3	
	SA ♠ ♥ ♦ ♣ Par	
	N/Z 7 8 6/5 6 6 +110	
	O/W 6 4/5 7 7 7	

Na 1♠ door N volgt O 2♦ en heeft Z de keuze voor een strafpas te gaan met pas of toch 2♠ te bieden. Het gevaar van 2♠ bieden is dat partner met overwaarde en singleton ♦ enthousiast gaat worden. In dit spel niet want N heeft superminimum. Ik doe het niet goed in 2♠ en ga down.

Spel 5
Noord
NZ

♠ 10 3	♠ H 6 5 4	♠ A 8 2
♥ AB 6 4	♥ 9 2	♥ 10 8 7
♦ 8 6 5 3	♦ H 10 9 4 2	♦ AB 7
♣ H 8 2	♣ B 3	♣ 10 7 6 5

	♠ VB 9 7	
7	♥ HV 5 3	
8 9	♦ V	
16	♣ AV 9 4	

SA	♠	♥	♦	♣	Par
N/Z	7/6	9 7/6	7 7	+140	
O/W	6 4	6 6	6 6		

Een ♠ deelscore, al zijn er enthousiastelingen die in 4♠ zitten. Heb je met je partner afgesproken wat 1♣-1♦-1♥-1♠ is? 4de kleur of echt? De standaard afspraak is dat 1♠ echt is en 2♠ 4de kleur. Dit spel bewijst dat dit een goede afspraak is, anders moet N in de 2de ronde 1SA bieden en gaat de ♠ fit verloren.

Spel 6
Oost
OW

	♠ 10 6	♠ AH 9 7 3
	♥ A 10 6	♥ HV 8 5 3
	♦ 8 6 3 2	♦ VB 5
	♣ HB 7 2	♣ —

♠ V 2	♠ B 8 5 4
♥ 9 7 4	♥ B 2
♦ 7 4	♦ AH 10 9
♣ V 10 8 5 4 3	♣ A 9 6

8	
4 15	
13	

SA	♠	♥	♦	♣	Par
N/Z	9/8	6/5	9 7	+400	
O/W	4 7	8 4/3	6		

O heeft een prachtige hand maar hoort na zijn 1♠ opening helaas 3* pas. Dat wordt maar liefst 8 keer met 2 overslagen gemaakt.

Spel 7
Zuid
Allen

	♠ AB 5 2	♠ 10 9 8 6
	♥ —	♥ 10 8 6 4
	♦ H 10 9 6 2	♦ B 3
	♣ AVB 3	♣ H 5 4

♠ H	♠ V 7 4 3
♥ AHV 9 7 5 3	♥ B 2
♦ V 8 5	♦ A 7 4
♣ 7 2	♣ 10 9 8 6

15	
14 4	
7	

SA	♠	♥	♦	♣	Par
N/Z	6 10	4 10	11	+500	
O/W	7 3	9 3	2		

West	Noord	Oost	Zuid
1♥	Dbl	2♥	Pass
4♥	4♠	All pass	2♠

4♠ zit ondanks ♠4-1. Na ♥ start getroefd, ♦ A, kleine ♠ voor de A, nog 1 keer ♠ en dan de ♦ ontwikkelen.

Spel 8
West
Niemand

	♠ 7 3	♠ 10
	♥ B 9 8 7 4	♥ HV 6 5 3
	♦ A 8 2	♦ B 10 6
	♣ 9 4 2	♣ AHV 8

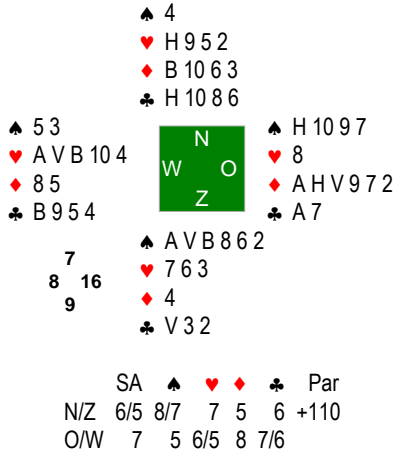
♠ AHVB 8 6 4	♠ 9 5 2
♥ 10 2	♥ A
♦ V	♦ H 9 7 5 4 3
♣ 6 5 3	♣ B 10 7

5	
12 15	
8	

SA	♠	♥	♦	♣	Par
N/Z	2 1 4	6 1	-430		
O/W	10 10	9 6	9		

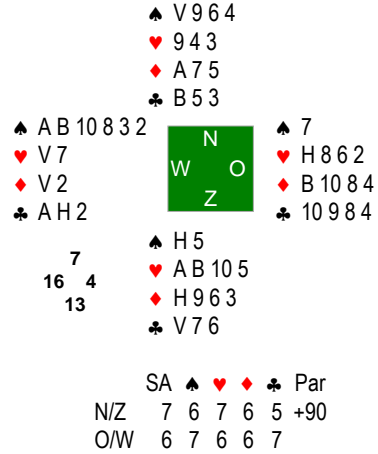
En weer heeft W een dichte 7krt. Nu zit er niets naast en niet kwetsbaar is 4♠ een goede opening. O heeft te weinig Azen om nog iets te doen.

Spel 9
Noord
OW



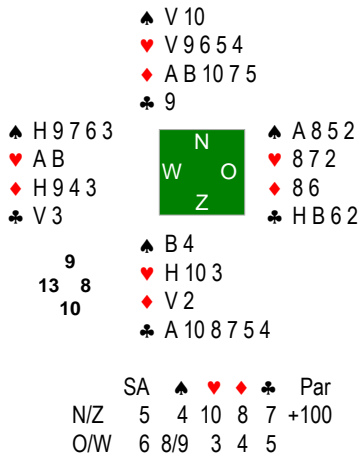
Na 1♦ volgt Z 2♠ (zwak), W kan er net een negatief doublet uittrekken en O heeft met die mooie ♦ en dubbele ♠ dekking een 3SA bod. Dit is door ♦4-1 niet te maken. In de praktijk blijkt het 5 keer gemaakt.

Spel 10
Oost
Allen



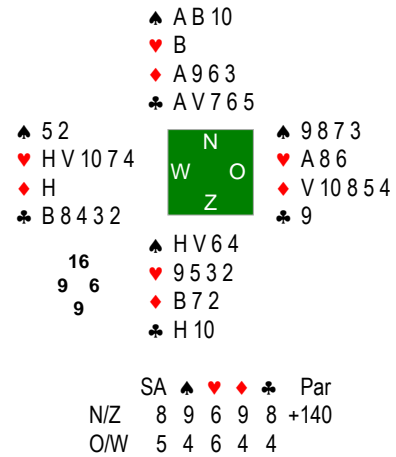
Weer een situatie 1♦-1♠ - pas of 1SA? In beide gevallen zal W nog wel 2♠ bieden. Met 4 vaste verliezers in de andere kleuren gaat het in ieder geval down. De correcte speelwijze om maar 2♠ te verliezen is ♠A en daarna een kleintje. Als ze 3-3 verlies je er altijd 2, maar als ze 4-2 zitten dan moet je hopen op doubleton honneur.

Spel 11
Zuid
Niemand



Een perfect zitsel zorgt dat 4♥ maakt, maar is lastig te bieden, althans voor ons. Want ik vind het geen 2♥ volgebod of Ghestem na een 1♠ opening. Maar daar denken andere paren anders over en die hebben gelijk, met ♦H goed en ♥AB sec.

Spel 12
West
NZ



Na een 2♥ (Muiderberg) doubleert N, O pas of 3♥. Als Z nu 3♠ biedt zal N er 4♠ van maken, ondanks de 3krt ♠. Maar dat gaat niet goed. Zorgvuldig afspel gaat het 1 down.

Spel 13
Noord
Allen

♠ A 7 5 4 3	♠ 10 9 8 6	♠ HVB
♥ 7	♥ A 9 8 4	♥ HB
♦ A 8 3 2	♦ H	♦ VB 10 9
♣ HV 4	♣ A 9 6 3	♣ B 10 8 5

♠ 2	♠ 2
♥ V 10 6 5 3 2	♥ V 10 6 5 3 2
♦ 7 6 5 4	♦ 7 6 5 4
♣ 7 2	♣ 7 2

SA	♠	♥	♦	♣	Par
N/Z	2	2	8	2	-650
O/W	10	11	4	11	10

Een lastige 4♠, behalve als je ♦ A slaat. Als NZ ♥ starten en ♥ door speel je 2*♠ en zie je dat die 4-1 zitten. Als je de ♦ snijdt ga je down. Je zult eerst ♣ moeten spelen en net zo lang tot ♣A eruit is. Dan maak je 5♠, 1♦, 3♣ - want N heeft 4♣ - en 1♥.

Spel 14
Oost
Niemand

♠ HB 10 6 2	♠ 9 5	♠ A 8 4
♥ 2	♥ HV 10 7 6	♥ AB 4 3
♦ V 10 8	♦ A 9 5	♦ H 6 4 3
♣ 9 7 6 3	♣ B 5 2	♣ AH

♠ V 7 3	♠ V 7 3
♥ 9 8 5	♥ 9 8 5
♦ B 7 2	♦ B 7 2
♣ V 10 8 4	♣ V 10 8 4

SA	♠	♥	♦	♣	Par
N/Z	2	1	4	2	4
O/W	11	12	9	11	9

Een dooie 4♠.

Spel 15
Zuid
NZ

♠ HVB 9	♠ A 8 7 4	♠ 10 6
♥ B 10 9 6 2	♥ H 7 4	♥ V 8
♦ H	♦ 9 8 6	♦ VB 5 3 2
♣ B 10 2	♣ H 9 4	♣ AV 5 3

♠ 5 3 2	♠ 5 3 2
♥ A 5 3	♥ A 5 3
♦ A 10 7 4	♦ A 10 7 4
♣ 8 7 6	♣ 8 7 6

SA	♠	♥	♦	♣	Par
N/Z	5	5	4	5	4
O/W	8	8	9	8	9

Bijna alle paren zitten in 2SA, dat aantal keer met overslagen wordt gemaakt.

Spel 16
West
OW

♠ 9 2	♠ H	♠ VB 10 7 3
♥ B 9 3 2	♥ A 10 8 7 5	♥ V 6 4
♦ H 7 2	♦ AV 9 6 5 4	♦ 10
♣ AH 9 6	♣ 2	♣ V 10 5 3

♠ A 8 6 5 4	♠ A 8 6 5 4
♥ H	♥ H
♦ B 8 3	♦ B 8 3
♣ B 8 7 4	♣ B 8 7 4

SA	♠	♥	♦	♣	Par
N/Z	9	7	9	11	6
O/W	3	6	3	1	6

Wat open je met de N hand? Als je 1♦ opent, partner 1♠ en dan 2♥ beloof je normaal een reverse hand. Dit is echter de uitzondering, het kan ook een zwakke 6-5 zijn. Die optie moet je wel met partner hebben afgesproken. En gezien het tot verwarring kan leiden is het waarschijnlijk handiger om het niet te spelen. Dan zal je of 1♥ moeten openen of 1♦ openen 2♦ moeten nabieden. Wij zitten in een zeer gelukkige 3SA. 5♦ is een stuk kansrijker.

Spel 17
Noord
Niemand

♠ HB	♠ 98643	♠ 1075
♥ H874	♥ V65	♥ B932
♦ B9865	♦ A	♦ 7432
♣ B10	♣ 9875	♣ V6

	♠ AV2	
	♥ A10	
	♦ HV10	
	♣ AH432	

	6	
	9 3	
	22	

	SA	♠	♥	♦	♣	Par
N/Z	11/12	12	8	8	12	+990
O/W		1	1	4	5	1

Een flauwe 4♠+1. Hier zie je het effect van de double dummy waarbij de computer met open kaarten speelt. Die maakt 12 slagen want die speelt ♠A en kleine ♠ na.

Spel 18
Oost
NZ

♠ 96	♠ B10874	♠ HV5
♥ HB	♥ 108	♥ V92
♦ V65	♦ B98	♦ H1072
♣ AHB763	♣ V94	♣ 1082

	♠ A32	
	♥ A76543	
	♦ A43	
	♣ 5	

	4	
	14 10	
	12	

	SA	♠	♥	♦	♣	Par
N/Z	5	7	6	4	4	-110
O/W		7	6	7/6	8	9

Een standaard 3♣ contract. Alleen ik mag 2♠ spelen, die ik niet handig afspeel, waardoor ik 2 down ga.

Spel 19
Zuid
OW

♠ H102	♠ V54	♠ AB96
♥ AB5	♥ V842	♥ H97
♦ H842	♦ B1075	♦ A
♣ AB3	♣ 54	♣ HV986

	♠ 873	
	♥ 1063	
	♦ V963	
	♣ 1072	

	5	
	16 17	
	2	

	SA	♠	♥	♦	♣	Par
N/Z	0	0	1	2	0	-2220
O/W		13	13	12	11	13

Een normaal 6SA contract. Eén paar gaat voor 7♣, wat geen mooi contract is, want is op snit. Dan heb je wel pech als tegenpartij, als ze dat bieden.

Spel 20
West
Allen

♠ AH102	♠ V8754	♠ B63
♥ AB7	♥ —	♥ 1094
♦ HB5	♦ 1083	♦ AV9764
♣ V53	♣ B9872	♣ 10

	♠ 9	
	♥ HV86532	
	♦ 2	
	♣ AH64	

	3	
	18 7	
	12	

	SA	♠	♥	♦	♣	Par
N/Z	3	4	7	3	10	-200
O/W		10	8	5/6	8/9	3

W zit in 3SA en zal met spanning de start afwachten. Iedereen gaat voor ♠ en W haalt opgelucht adem. Achteraf blijkt dat ♣AH goed zit en 3SA dus niet down kan.

Spel 21
Noord
NZ

♠ B 3 2
♥ A V 5
♦ 5 4 2
♣ HB 7 2

♠ 10 7 6
♥ 10 3 2
♦ A V 7
♣ V 10 6 4

♠ AH 8 5
♥ H 8 7 6
♦ B
♣ 9 8 5 3

♠ V 9 4
♥ B 9 4
♦ H 10 9 8 6 3
♣ A

SA ♠ ♥ ♦ ♣ Par
N/Z 7 6 6 8 6 +90
O/W 6 7 7 5 7

De paren met een zwakke 2♦ scoren op dit spel, als ze het bij 2♦ houden.

Spel 22
Oost
OW

♠ 6 5 3
♥ A 10 9 4 3
♦ 9 4 2
♣ H 4

♠ 9 7 4
♥ H 2
♦ H 6
♣ A 10 8 7 5 3

♠ AH V 10 8
♥ V 7 6
♦ A 8 5 3
♣ 2

♠ B 2
♥ B 8 5
♦ VB 10 7
♣ VB 9 6

SA ♠ ♥ ♦ ♣ Par
N/Z 4 2 5 4 4 -650
O/W 9 11 8 9 9

Een standaard 4♣ contract.

Spel 23
Zuid
Allen

♠ AV 7 6 5
♥ 9 6 3
♦ V 8
♣ V 10 3

♠ H 10 9 8 2
♥ A 10 7
♦ H 3
♣ B 6 2

♠ B
♥ V 5
♦ AB 7 6 5 4
♣ AH 9 4

♠ 4 3
♥ HB 8 4 2
♦ 10 9 2
♣ 8 7 5

SA ♠ ♥ ♦ ♣ Par
N/Z 2 3 5 2 2 -660
O/W 11 10 8 11 11

Een standaard 3SA contract.

Spel 24
West
Niemand

♠ 6 3
♥ 9
♦ AVB 8 6 5
♣ A 7 6 4

♠ H 10 8 2
♥ A
♦ 7 4
♣ HB 10 9 8 3

♠ AV 7
♥ HB 8 5 4 3 2
♦ 2
♣ 5 2

♠ B 9 5 4
♥ V 10 7 6
♦ H 10 9 3
♣ V

SA ♠ ♥ ♦ ♣ Par
N/Z 7 3 3 9 2 -100
O/W 6 9 9 3 10

Een ♦/♥ gevecht dat op elke tafel eindigt in een contract dat down gaat.