

Spel 1
Noord
Niemand

♠ —	♠ 10 8 7 6	♠ HB 9 5 4
♥ B 9 8 7 4	♥ 10 6	♥ H 3 2
♦ H 6 4 2	♦ A V 10 9 7	♦ 5
♣ A V 7 2	♣ 9 6	♣ B 10 4 3

♠ —	♠ A V 3 2
♥ 10 8	♥ A V 5
♦ 16	♦ B 8 3
	♣ H 8 5

	SA	♠	♥	♦	♣	Par
N/Z	9	8	6	9/10	5/6	+400
O/W	4	5	7/6	3	7	

Als OW geen Muiderberg spelen dan opent Zuid 1SA en blijft het daarbij. Na een ♥ start komen er eenvoudig 9 slagen binnen.

Na een Muiderberg 2♠ is 2SA het normale bod. Nu kan W met 4-4 laag besluiten tot 3♣ Pass of Correct en spelen OW 3♣. Dat gaat 1 of 2 down, maar scoort beter dan 2SA tegen spelen.

Spel 2
Oost
NZ

♠ V 7	♠ 10 6	♠ 9 5
♥ V 4	♥ 8 7 3	♥ 10 9 6 5
♦ V 10 7 6 5 3 2	♦ B 8 4	♦ AH 9
♣ 8 2	♣ AH 7 6 3	♣ V 10 9 5

♠ —	♠ AHB 8 4 3 2
♥ 8	♥ AHB 2
♦ 6 9	♦ —
♣ 17	♣ B 4

	SA	♠	♥	♦	♣	Par
N/Z	6	13	10	6	10	+2210
O/W	0	0	1	7	3	

Een doolie 7♠, maar je hebt al een topscore als je 6♠ biedt en maakt. Na een mancheforcing ♠ opening van Z moet N wel iets positiefs doen met ♣AK en niet afzwaaien naar 4♠. En dan zullen NZ in 6♠ eindigen, zeker als OW ook nog duidelijk maken dat zij de ♦ punten hebben. Als je vervolgens realiseert dat 6♠ maken een goede score is moet je in ♥ een safety play uit voeren. En dat is ♥AH slaan en vervolgens naar de B spelen. Je techniek wordt beloond, want ♥V valt. En nu ga je alle ♠ spelen en komt O in dwang met de ♣ en ♥ lengte. Mooi spel.

Spel 3
Zuid
OW

♠ 8 7	♠ HV 10 3 2	♠ 6
♥ A 10	♥ 8 3 2	♥ H 7 6 5
♦ HV B 8 6 4	♦ A 9 5	♦ 7 3
♣ A 10 4	♣ 8 2	♣ HVB 9 7 5

♠ —	♠ AB 9 5 4
♥ 9	♥ VB 9 4
♦ 14 9	♦ 10 2
♣ 8	♣ 6 3

	SA	♠	♥	♦	♣	Par
N/Z	5	7	5	2	2	-600
O/W	7	5	7	10	11	

Als Z past dan gaat het 1♦-1♠ en nu heeft O een keuze tussen doublet en 2♣. De meeste paren zullen voor doublet gaan om niet de mogelijke ♥-fit te missen. Nu klimt Z in de boom met 3/4♠. West pas en nu is Oost. Als je nu ♣ biedt dan moet W zich realiseren dat de ♣ langer zijn dan de ♥. Anders zou Oost wel nog een keer doublet zeggen als hij evenwichtiger is.

Bij ons opende Z 2♠ (5+♠-4+ander) en na 3♦ van W, knalde N 4♠. Nu was ik voorzichtig en paste. 5♣ was nu een mooi bod geweest.

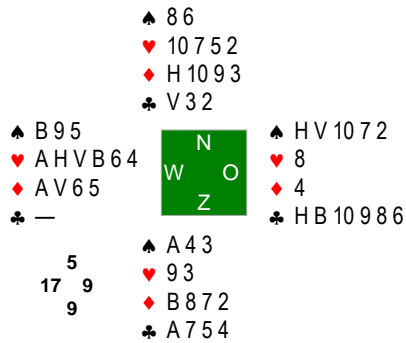
Spel 4
West
Allen

♠ HB 9 4 3	♠ —	♠ 8 7 5
♥ 9 6	♥ HB 8 5 3	♥ V 2
♦ A 9 4 3	♦ HB 10 7 2	♦ 8 6
♣ 8 2	♣ B 9 4	♣ AV 7 6 5 3

♠ —	♠ AV 10 6 2
♥ 9	♥ A 10 7 4
♦ 8 8	♦ V 5
♣ 15	♣ H 10

	SA	♠	♥	♦	♣	Par
N/Z	7	7	11	11	6	+650
O/W	2	6	2	2	6	

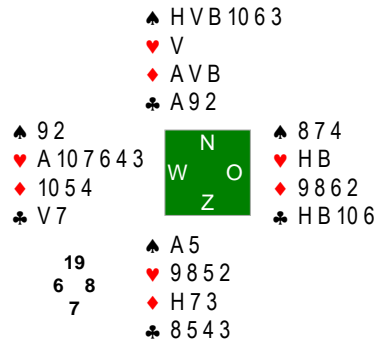
De Muiderberg kan hier weer toeslaan. Na 2♠-pas-pas zit Zuid klem en is pas redelijk. Dat hobbelt down maar het blijkt wel 4♥+1 voor je te zijn. Je zult dus toch in de 4de hand 2SA moeten bieden en dan bereik je wel 4♥.

Spel 5Noord
NZ

	SA	♠	♥	♦	♣	Par
N/Z	4	2	2/3	5	4	-450
O/W	8	11	10	7	9	

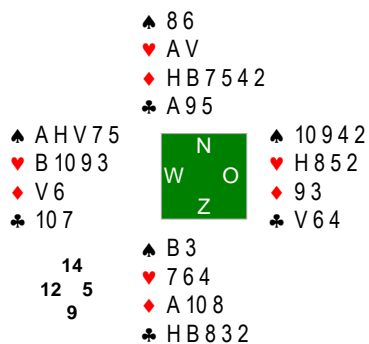
Een lastig hand om te bieden. Maar de paren met een zwak 2 kleurenspeel komen na 2♠ snel in 4♠. Er zijn 2 paren die zelfs in 6♠ komen en ook nog maken(?).

Als O past opent W 1♥-1♠-3♥-4♣-4♥ of 4♠. Ook hier wordt er regelmatig 12 slagen gehaald. Hier blijkt het belang van distributie signalen bij het spelen van de ♠. Als N een doubleton ♠ aangeeft kan Z de ♠ 2* bukken.

Spel 6Oost
OW

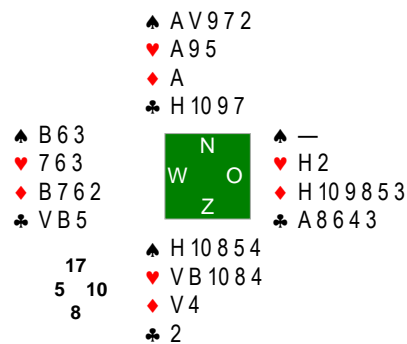
	SA	♠	♥	♦	♣	Par
N/Z	10	10	6	7	8	+430
O/W	3	3	7	4	4	

Een dooie 4♠ contract.

Spel 7Zuid
Allen

	SA	♠	♥	♦	♣	Par
N/Z	8	5	5	11	11	+600
O/W	1	8	8	1	1	

Deelscore gevecht ♠/♦, waarbij NZ 4♦ maken.

Spel 8West
Niemand

	SA	♠	♥	♦	♣	Par
N/Z	7	11	11	3	5/4	+300
O/W	3	2	2	10	7	

Tegen 4♠ hebben OW een mooie 5♦ redding en zullen nog NZ 5♠ moeten bieden.

Spel 9
Noord
OW

	♠ H 10 7			
	♥ 8 2			
	♦ H 7 5 4			
	♣ B 9 5 4			
♠ 8 5		♠ 3 2		
♥ A H B 9 7		♥ V 10 4 3		
♦ B 10 9 6		♦ A V 8 2		
♣ 10 7		♣ A V 8		
	♠ A V B 9 6 4			
7	♥ 6 5			
9 14	♦ 3			
10	♣ H 6 3 2			
	SA ♠ ♥ ♦ ♣ Par			
	N/Z 3 8 3 3 7 -300			
	O/W 7 5 10 10 5			

OW moeten zich niet laten verleiden tot het 5 niveau na een 4♠ redding van NZ. Ze hebben weliswaar een dubbele fit, maar de handen zijn veel te evenwichtig.

Spel 10
Oost
Allen

	♠ A V 10 8 7 5 4			
	♥ 6 2			
	♦ 3			
	♣ B 8 6			
♠ 6 2		♠ H 9		
♥ 10 9 5 4		♥ B 8 3		
♦ H 7 2		♦ A V 9 6 4		
♣ A 10 7 4		♣ V 3 2		
	♠ B 3			
7	♥ A H V 7			
7 12	♦ B 10 8 5			
14	♣ H 9 5			
	SA ♠ ♥ ♦ ♣ Par			
	N/Z 7 9 6 6 6 +140			
	O/W 5 3 7 7 7			

Na een 1♦ opening van O heeft Z met deze verdeling geen bod. Te zwak voor 1SA en voor doublet geen goede verdeling. Een 1♥ volgbod, ja het is maar een 4krt, maar wel een heel mooi alternatief. Na een pas door Z komt er 1♥ door W en zal N zijn ♠ bieden. Met deze kwetsbaarheid in de sandwich is 3♠ gevaarlijk en 2♠ voldoende. Z zal nu niet passen en met 2SA zijn kracht aangeven en N biedt 3/4 ♠. Dat wordt vrijwel altijd gehaald. De ♥ start is logisch en kost direct een slag. Vervolgens moet je de ♣ op maximaal 2 verliezers spelen. Oost heeft ongetwijfeld 1 honneur, dus start met ♣B en dan verlies je maximaal 2♣. Ik miste die figuur, maar ik zat maar in 2♠.

Spel 11
Zuid
Niemand

	♠ H V 9 5			
	♥ 10 8 5			
	♦ H B 10 6 4			
	♣ 8			
♠ B 8 4 2		♠ A 10 7 3		
♥ H 6		♥ A 9 3		
♦ A 8 5 2		♦ V 7		
♣ 9 7 2		♣ A 6 5 4		
	♠ 6			
9	♥ V B 7 4 2			
8 14	♦ 9 3			
9	♣ H V B 10 3			
	SA ♠ ♥ ♦ ♣ Par			
	N/Z 6/5 4 8 4 7 -140			
	O/W 7 9 5 8 6			

En daar hebben we weer een zwak 2 kleurspel. Na 2♥-pas-pas komt er doublet en pas-2♠. Het 2 niveau is voor beide partijen het maximum, maar 3♥ of 3♠ zijn logische eindstations.

Spel 12
West
NZ

	♠ H V			
	♥ V B 8 7 6 5			
	♦ B			
	♣ 8 7 6 2			
♠ A 8 6 2		♠ B 5 4		
♥ H 10 3		♥ A 2		
♦ A 3 2		♦ 10 9 8 5		
♣ V B 4		♣ A H 9 5		
	♠ 10 9 7 3			
9	♥ 9 4			
14 12	♦ H V 7 6 4			
5	♣ 10 3			
	SA ♠ ♥ ♦ ♣ Par			
	N/Z 3 4 5 5 3 -430			
	O/W 10 9 8 8 10			

Eindelijk eens een rustige 3SA.

Spel 13Noord
Allen

	♠ H 9 6			
	♥ A H V 10 5 4			
	♦ H 8 5 2			
	♣ —			
♠ V 10 5 4 2		♠ A 7 3		
♥ 9 7 2		♥ B 6		
♦ V B 10 3		♦ 9 7 4		
♣ 10		♣ V B 9 5 4		
	♠ B 8			
15	♥ 8 3			
5 8	♦ A 6			
12	♣ A H 8 7 6 3 2			
	SA ♠ ♥ ♦ ♣ Par			
N/Z	11 7 11 9 9 +660			
O/W	2 4 2 3 4			

Een 4♥+1 contract, al zijn er avonturiers die 6♥ bieden.

Spel 14Oost
Niemand

	♠ H 10 6 4 3			
	♥ B 7			
	♦ B 5 4			
	♣ H 8 3			
♠ A		♠ 9		
♥ A 10 4 3 2		♥ H V 9 8 6 5		
♦ A 7 6 3		♦ H 2		
♣ B 9 7		♣ A V 10 6		
	♠ V B 8 7 5 2			
8	♥ —			
13 14	♦ V 10 9 8			
5	♣ 5 4 2			
	SA ♠ ♥ ♦ ♣ Par			
N/Z	0 7/6 0 2 0 -1520			
O/W	13 6 13 9 13/12			

Hier is het wel 6♥. En dat hoort toch eenvoudig te bieden zijn. 1♥ - pas of 2♠ (zwak) - 3♠ of 2SA (beide beloven ♥ steun) - 4♠ - 4SA - pas - 5♦ (0 of 3) - pas - 6♥. Steun zonder Azen is onmogelijk. Maar zelfs als je 5♥ biedt dan moet W 6♥ bieden, het zijn er 3.

Spel 15Zuid
NZ

	♠ A 5 3			
	♥ H 9 7 6 2			
	♦ B 5 4			
	♣ H 4			
♠ B 4		♠ V 6		
♥ A V 10 5		♥ 8 4 3		
♦ A V		♦ H 10 7 2		
♣ A 10 9 8 5		♣ B 7 6 3		
	♠ H 10 9 8 7 2			
11	♥ B			
17 6	♦ 9 8 6 3			
6	♣ V 2			
	SA ♠ ♥ ♦ ♣ Par			
N/Z	7 8 6 7 4 -110			
O/W	5 5 7 6 9			

Als Z een agressieve 2♠ (zwakke 2) of 2♦ (multi) opent, dan zullen OW in een ♣ contract komen, maar wel snel te hoog. En na de ♥B start door Z moet je die snel pakken en ♣A en ♣ na spelen. Dan maak je 9 slagen.

Spel 16West
OW

	♠ 9 7 6 4 3			
	♥ H			
	♦ V 10 4 3 2			
	♣ H V			
♠ A 10		♠ H V B 5 2		
♥ A V B 8 3		♥ 6 4 2		
♦ A 8 7 6		♦ H 5		
♣ B 2		♣ 8 7 4		
	♠ 8			
10	♥ 10 9 7 5			
16 9	♦ B 9			
5	♣ A 10 9 6 5 3			
	SA ♠ ♥ ♦ ♣ Par			
N/Z	2 3 3 5 7 -620			
O/W	7 10 9 8 6			

Een redelijke 4♥, maar niet met dit zitsel. Het gaat goed als je ♥A slaat, maar of daar een reden voor is? Misschien heeft Noord 1♠ gevolgd, zal toch niet met zo'n kleur? Dan moet je na een ♠ start snel ♥A slaan en hopen dat Z een doubleton ♥ heeft, zodat je een ♠ introever voorkomt. En in dit geval heeft een secce ♥H in N hetzelfde gewenste resultaat.

Spel 17Noord
Niemand

<p>♠ VB 9 ♥ H 9 7 5 2 ♦ 8 7 6 2 ♣ V</p>	<p>♠ H 2 ♥ V 10 8 6 4 3 ♦ B 10 ♣ H 6 4</p>	<p>♠ A 10 7 5 4 3 ♥ — ♦ V 5 ♣ AB 9 5 3</p>	<p>♠ 8 6 ♥ AB ♦ AH 9 4 3 ♣ 10 8 7 2</p>																					
<p>9 ♠ 8 6 8 11 ♥ AB 12 ♦ AH 9 4 3 ♣ 10 8 7 2</p>																								
<table style="width: 100%; border-collapse: collapse;"> <tr> <td style="width: 10%;"></td> <td style="width: 10%;">SA</td> <td style="width: 10%;">♠</td> <td style="width: 10%;">♥</td> <td style="width: 10%;">♦</td> <td style="width: 10%;">♣</td> <td style="width: 10%;">Par</td> </tr> <tr> <td>N/Z</td> <td>7/5</td> <td>2</td> <td>7</td> <td>6</td> <td>7/4</td> <td>-420</td> </tr> <tr> <td>O/W</td> <td>6</td> <td>10</td> <td>5/4</td> <td>6/5</td> <td>6</td> <td></td> </tr> </table>					SA	♠	♥	♦	♣	Par	N/Z	7/5	2	7	6	7/4	-420	O/W	6	10	5/4	6/5	6	
	SA	♠	♥	♦	♣	Par																		
N/Z	7/5	2	7	6	7/4	-420																		
O/W	6	10	5/4	6/5	6																			

Na Multi of zwakke 2♥ in Noord volgt Oost 2♠, Zuid 3♥ en West past met die 5♥. Maar Oost zal met die 6-5 nog wel 4♣ bieden, dat wordt gecorrigeerd naar 4♠ door West. Na de ♦A, ♦H kan O de ♣'s hoog troeven en komen er 10 of 11 slagen binnen.

Spel 18Oost
NZ

<p>♠ AV ♥ 5 ♦ B 10 8 7 6 5 3 ♣ H 10 7</p>	<p>♠ 8 6 4 2 ♥ AV B 6 2 ♦ A 4 ♣ 9 6</p>	<p>♠ 3 ♥ H 8 3 ♦ HV 9 ♣ AV B 8 3 2</p>	<p>♠ HB 10 9 7 5 ♥ 10 9 7 4 ♦ 2 ♣ 5 4</p>																					
<p>11 ♠ HB 10 9 7 5 10 15 ♥ 10 9 7 4 4 ♦ 2 ♣ 5 4</p>																								
<table style="width: 100%; border-collapse: collapse;"> <tr> <td style="width: 10%;"></td> <td style="width: 10%;">SA</td> <td style="width: 10%;">♠</td> <td style="width: 10%;">♥</td> <td style="width: 10%;">♦</td> <td style="width: 10%;">♣</td> <td style="width: 10%;">Par</td> </tr> <tr> <td>N/Z</td> <td>2</td> <td>8</td> <td>8</td> <td>2</td> <td>2</td> <td>-400</td> </tr> <tr> <td>O/W</td> <td>9</td> <td>5</td> <td>5</td> <td>11</td> <td>10</td> <td></td> </tr> </table>					SA	♠	♥	♦	♣	Par	N/Z	2	8	8	2	2	-400	O/W	9	5	5	11	10	
	SA	♠	♥	♦	♣	Par																		
N/Z	2	8	8	2	2	-400																		
O/W	9	5	5	11	10																			

Na een 1♣ opening van O is te zwak om te volgen. W 1♦ en N kan nu 1♥ bieden. Vervolgens zal er bidstrijd ontstaan tussen NZ en OW, die waarschijnlijk op 5 niveau eindigt. De paren die in 5♣ terecht komen hebben de pech dat er een ♦ introever in zit.

Spel 19Zuid
OW

<p>♠ A 7 6 ♥ 3 ♦ HB 9 5 4 ♣ A 10 6 4</p>	<p>♠ 10 8 ♥ HB 6 2 ♦ V 8 6 ♣ HB 7 2</p>	<p>♠ B 9 3 2 ♥ 10 9 5 4 ♦ 10 3 ♣ V 8 3</p>	<p>♠ HV 5 4 ♥ AV 8 7 ♦ A 7 2 ♣ 9 5</p>																					
<p>10 ♠ HV 5 4 12 3 ♥ AV 8 7 15 ♦ A 7 2 ♣ 9 5</p>																								
<table style="width: 100%; border-collapse: collapse;"> <tr> <td style="width: 10%;"></td> <td style="width: 10%;">SA</td> <td style="width: 10%;">♠</td> <td style="width: 10%;">♥</td> <td style="width: 10%;">♦</td> <td style="width: 10%;">♣</td> <td style="width: 10%;">Par</td> </tr> <tr> <td>N/Z</td> <td>8</td> <td>7</td> <td>9/10</td> <td>7</td> <td>7</td> <td>+420</td> </tr> <tr> <td>O/W</td> <td>5</td> <td>5</td> <td>3</td> <td>6</td> <td>6</td> <td></td> </tr> </table>					SA	♠	♥	♦	♣	Par	N/Z	8	7	9/10	7	7	+420	O/W	5	5	3	6	6	
	SA	♠	♥	♦	♣	Par																		
N/Z	8	7	9/10	7	7	+420																		
O/W	5	5	3	6	6																			

Een 1SA opening tegenover 10 punten en een 4-4♥-fit, maar het spel zit niet lekker en hobbelt 2 down. De computer maakt het wel, maar die snijdt alle kleine kaarten er goed uit.

Spel 20West
Allen

<p>♠ V 9 5 4 ♥ 7 4 2 ♦ 8 3 2 ♣ B 10 9</p>	<p>♠ B ♥ HB 10 6 ♦ AH 6 5 4 ♣ A 7 6</p>	<p>♠ AH 10 8 7 6 3 2 ♥ V ♦ 10 9 7 ♣ 2</p>	<p>♠ — ♥ A 9 8 5 3 ♦ VB ♣ HV 8 5 4 3</p>																					
<p>16 ♠ — 3 9 ♥ A 9 8 5 3 12 ♦ VB ♣ HV 8 5 4 3</p>																								
<table style="width: 100%; border-collapse: collapse;"> <tr> <td style="width: 10%;"></td> <td style="width: 10%;">SA</td> <td style="width: 10%;">♠</td> <td style="width: 10%;">♥</td> <td style="width: 10%;">♦</td> <td style="width: 10%;">♣</td> <td style="width: 10%;">Par</td> </tr> <tr> <td>N/Z</td> <td>5</td> <td>5</td> <td>13</td> <td>13</td> <td>13</td> <td>+1400</td> </tr> <tr> <td>O/W</td> <td>0</td> <td>8</td> <td>0</td> <td>0</td> <td>0</td> <td></td> </tr> </table>					SA	♠	♥	♦	♣	Par	N/Z	5	5	13	13	13	+1400	O/W	0	8	0	0	0	
	SA	♠	♥	♦	♣	Par																		
N/Z	5	5	13	13	13	+1400																		
O/W	0	8	0	0	0																			

Na pas-1♦ heeft Oost een opgelegd 4♠ bod. Zuid moet iets doen, maar wat? Een doublet kan, maar dat doe je meer met een gebalanceerde hand. Met deze 6-5 en een opening bij je partner, renonce ♠ wil je liever zelf spelen. Je kan 5♣ bieden maar dan gok je op één paard. Beter is 4SA, partner ik wil iets spelen en ik heb twee kleuren en dat zullen ♥ en ♣ zijn want als je ♦ hebt zal je 5♦ bieden.

Noord heeft een mooie hand, wat belooft Z? 5♥ en 5♣ en gezien jouw holding in die kleuren zal dat toch wel ♥AV en ♣HV zijn en dan is 6♥ een goed bod. Kan Zuid met zijn renonce ♠ dan 7♥ bieden?

Spel 21Noord
NZ

♠ 7 4 3 2 ♥ 10 6 2 ♦ B 10 3 ♣ HB 7	♠ A V 10 ♥ A B 9 5 ♦ 8 4 ♣ A 8 6 5	<div style="border: 1px solid black; padding: 5px; text-align: center; width: 40px; margin: 0 auto;"> N W O Z </div>	♠ HB 8 5 ♥ H 8 4 ♦ A H V 7 ♣ 10 9
15 5 16 4	♠ 9 6 ♥ V 7 3 ♦ 9 6 5 2 ♣ V 4 3 2		

	SA	♠	♥	♦	♣	Par
N/Z	5	4/3	6	5/4	7	-120
O/W	8	8	7	8	6	

De paren die 1SA-X als ook minstens 16 punten spelen hebben een slechte score als West besluit het doublet niet in te laten en 2♠ biedt. Als je die afspraak niet hebt - en ik ben er geen voorstander van - dan pas je en raapt vervolgens minstens 2 kwetsbare downslagen op.

Spel 22Oost
OW

♠ 10 9 ♥ 9 8 6 2 ♦ H 9 6 4 2 ♣ 7 6	♠ B 5 2 ♥ V B 5 ♦ A 10 7 5 3 ♣ 10 9	<div style="border: 1px solid black; padding: 5px; text-align: center; width: 40px; margin: 0 auto;"> N W O Z </div>	♠ A 8 7 6 4 3 ♥ A 7 3 ♦ 8 ♣ H 8 2
8 3 11 18	♠ H V ♥ H 10 4 ♦ V B ♣ A V B 5 4 3		

	SA	♠	♥	♦	♣	Par
N/Z	11	8	9	10	11	+460
O/W	2	5	4/3	3	2	

Na een 1♠ opening is Z te sterk voor een volgebod. Dus eerst doublet. Noord 2♦ en nu 3♣, Noord 3♠ (vraagt om ♠ dekking) en Zuid 3SA. Na de ♠-start blijkt de ♠Bxx essentieel en raap je 11 slagen op.

Spel 23Zuid
Allen

♠ V 10 9 8 ♥ A B 9 5 ♦ H V 8 ♣ A H	♠ H 4 ♥ 10 ♦ A 9 4 2 ♣ 10 9 7 5 4 3	<div style="border: 1px solid black; padding: 5px; text-align: center; width: 40px; margin: 0 auto;"> N W O Z </div>	♠ B 5 ♥ H V 6 3 2 ♦ B 7 5 3 ♣ B 6
7 19 8 6	♠ A 7 6 3 2 ♥ 8 7 4 ♦ 10 6 ♣ V 8 2		

	SA	♠	♥	♦	♣	Par
N/Z	3	5	3	4	8	-630
O/W	10	8	10	9	5	

Een dooie 4♥ contract.

Spel 24West
Niemand

♠ B 9 7 3 ♥ V 4 2 ♦ A 9 4 ♣ 9 3 2	♠ A H V 6 2 ♥ 10 7 ♦ B 10 7 3 2 ♣ 6	<div style="border: 1px solid black; padding: 5px; text-align: center; width: 40px; margin: 0 auto;"> N W O Z </div>	♠ 10 8 4 ♥ H B 9 6 3 ♦ 6 ♣ A 8 5 4
10 7 8 15	♠ 5 ♥ A 8 5 ♦ H V 8 5 ♣ H V B 10 7		

	SA	♠	♥	♦	♣	Par
N/Z	7	8	7	11	9	+400
O/W	4	3	6	2	3	

Dit spel is niet het moment voor een paren 3SA contract. Met een zwak 2 kleurspel kan je 2♠ openen en zal je in ieder geval het kansloze 3SA vermijden. Of je nog in 5♦ komt?